

# ARTEVO

Dizajnirajte prozore i vrata individualno i održivo!

# ARTEVO

Održivo - Inovativno - Vizionarsko - Individualno - Jedinstveno -  
Inspirativno



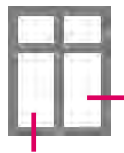
**ARTEVO**

Dizajn i  
estetika!



**ARTEVO**

Dizajnirajte  
s KALEIDO  
COLOR!



**ARTEVO**

Veliki izbor  
različitih  
presjeka



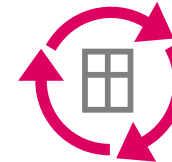
**ARTEVO**

Potencijal  
izvedbe i  
performanse!



**ARTEVO**

Napredak i  
evolucija!



**ARTEVO**

Održivost  
na djelu!



**ARTEVO**

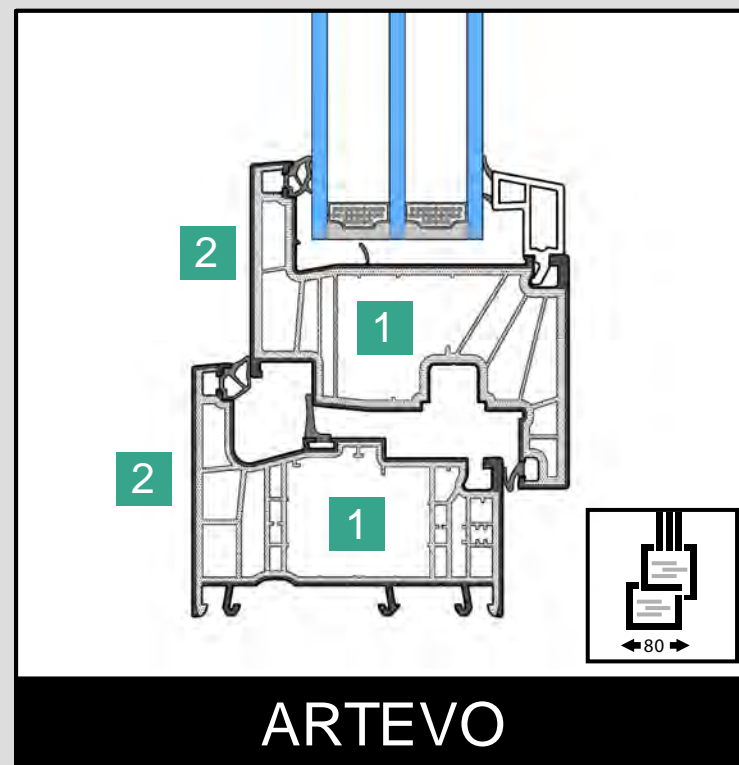
Pametne  
značajke za  
vaše  
prozore!

# Klasični plastični prozori u modernoj arhitekturi!



# Polimeri ojačani staklenim vlaknima u prozorskoj konstrukciji!

- 1 RAU-FIPRO X ojačan staklenim vlaknima u jezgri profila,
- 2 Vanjski pokrovni sloj izrađen od PVC-U s provjerenom HDF površinom.

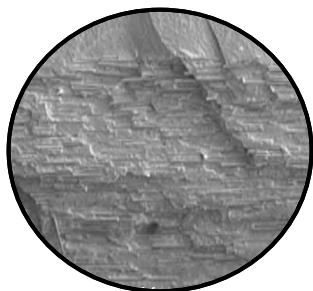


# Polimeri ojačani staklenim vlaknima u prozorskoj konstrukciji!

1 RAU-FIPRO X ojačan staklenim vlaknima jezgri profila,

PVC otporan na toplinu

Ravnomjerna raspodjela vlakana i usmjeren protok vlakana



Schubfeste Anbindung der Faser an das Polymer



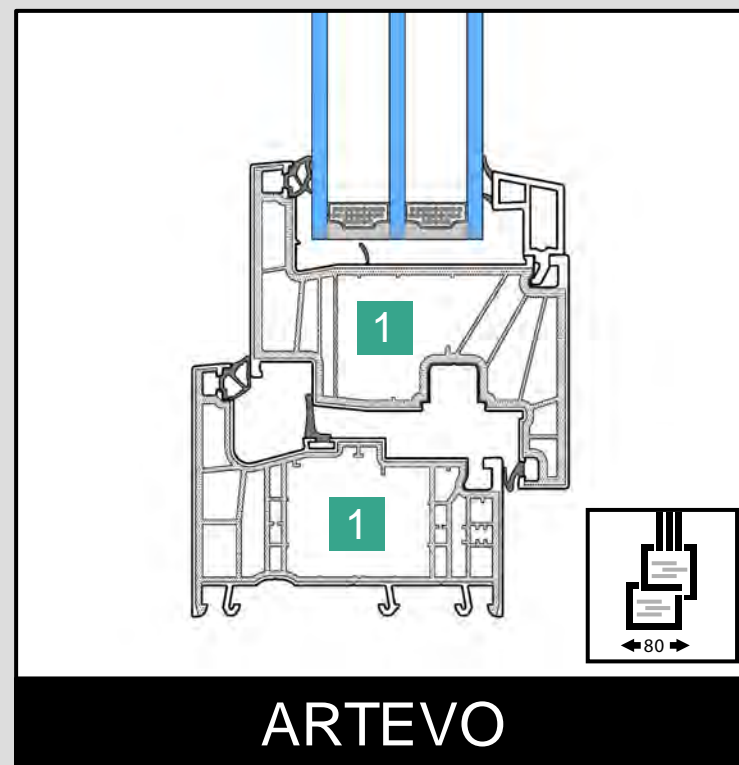
Krutost profila



Otpornost na toplinu

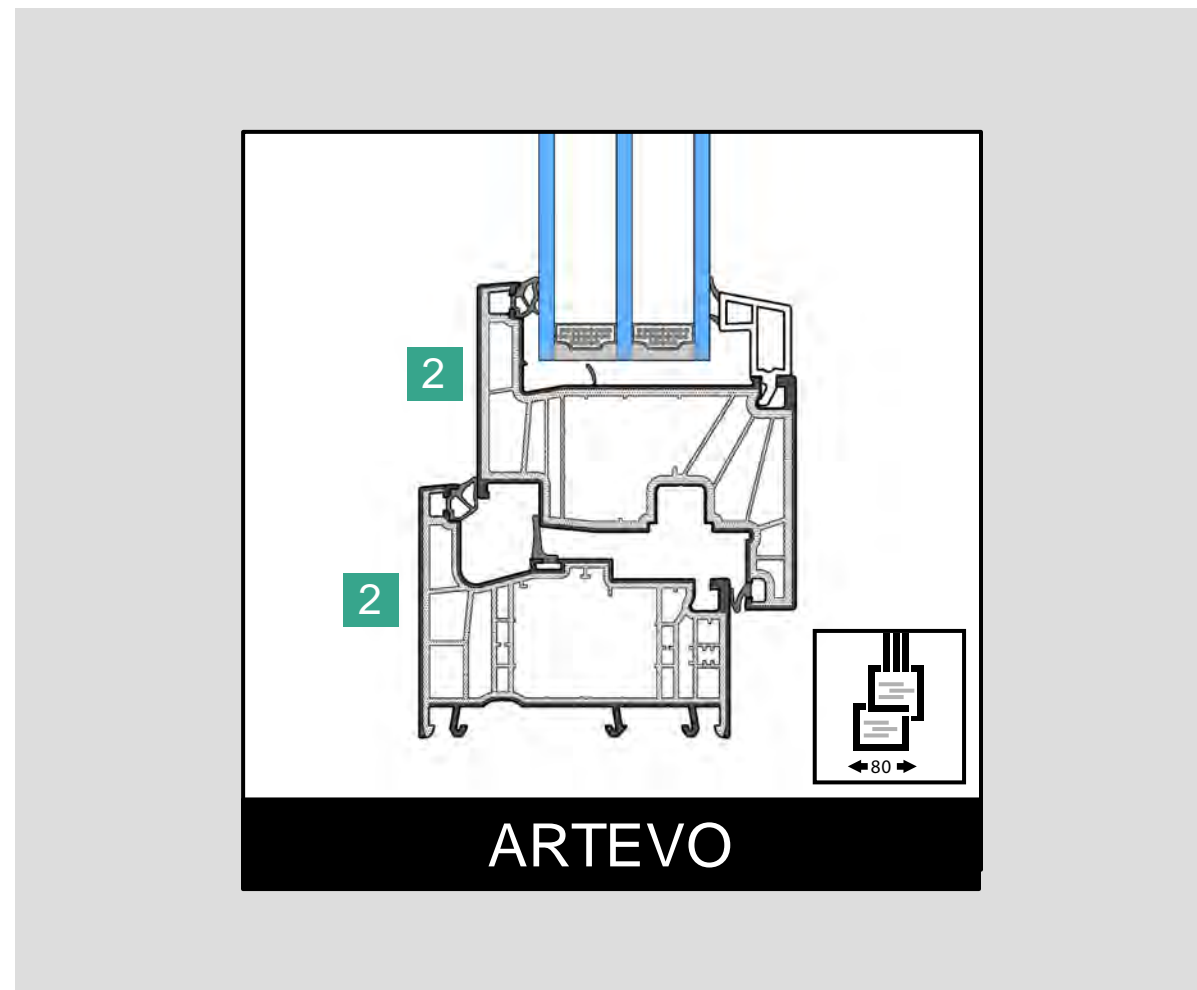
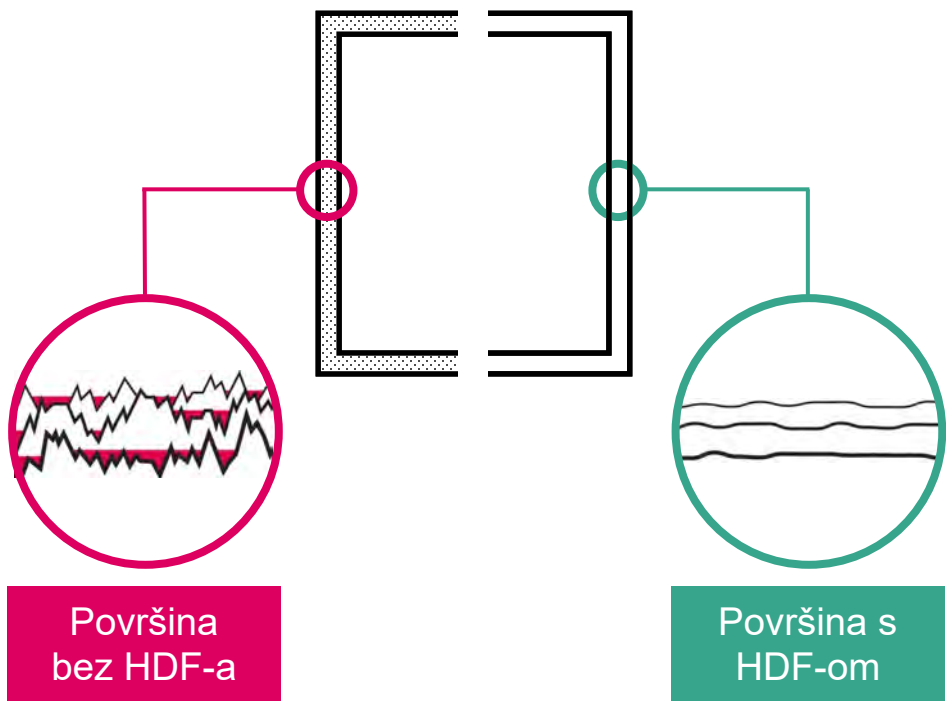


Poboljšanje ponašanja skupljanja

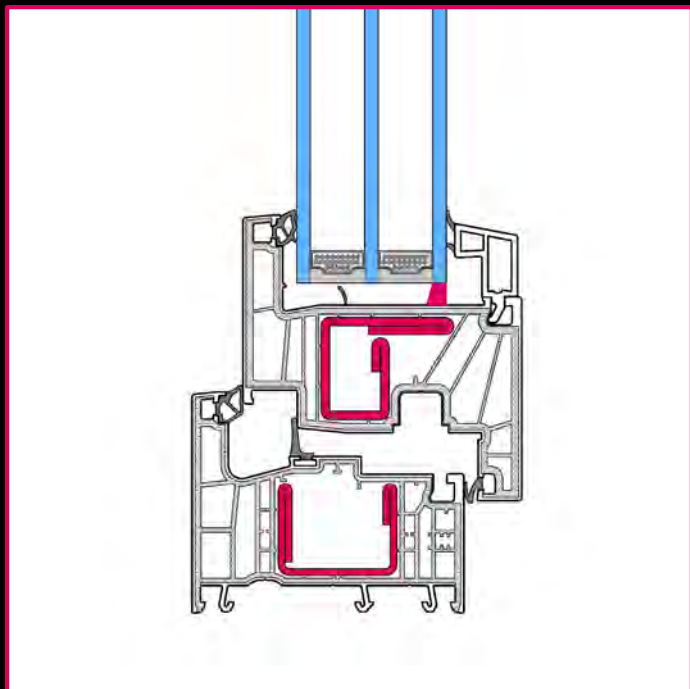


# Polimeri ojačani staklenim vlaknima u prozorskoj konstrukciji!

2 Vanjski pokrovni sloj izrađen od PVC-U provjerenom HDF površinom.

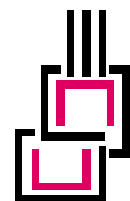


# Polimeri ojačani staklenim vlaknima u prozorskoj konstrukciji!



+

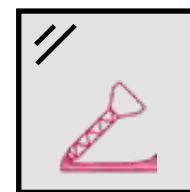
Ojačanje



✓ Moguće po želji

+

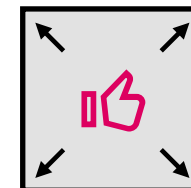
Ljepljenje krila



✓ Moguće po želji

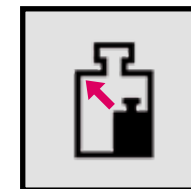
=

Izvedive veličine



+

Težina krila





# ARTEVO

## Dizajn i estetika



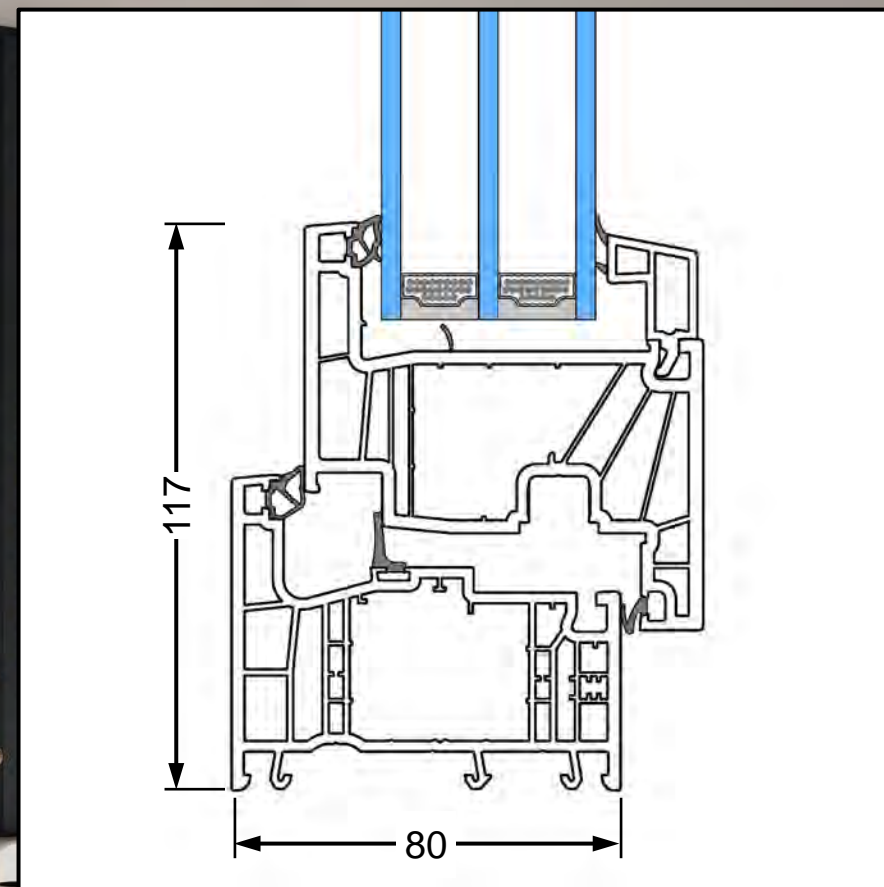
**ARTEVO**  
inspirativan je  
za najviše  
estetske  
zahtjeve!



# ARTEVO

## Dizajn i estetika

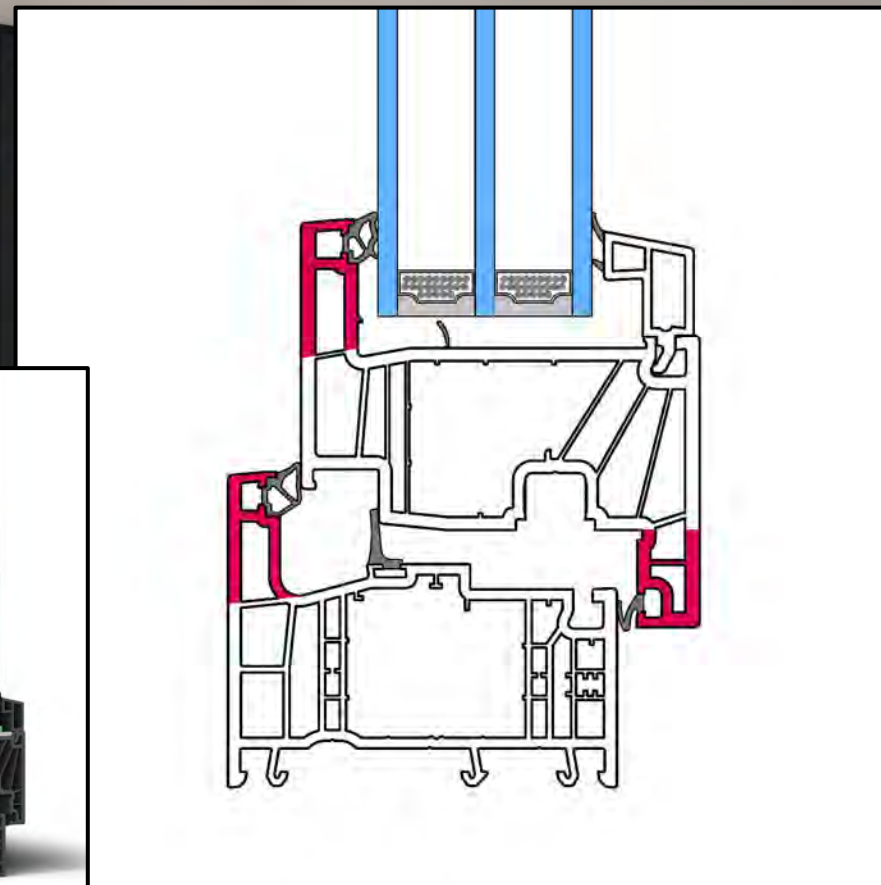
Moderan, suvremen dizajn:  
Jednostavan, simetričan i kubičan!



# ARTEVO

## Dizajn i estetika

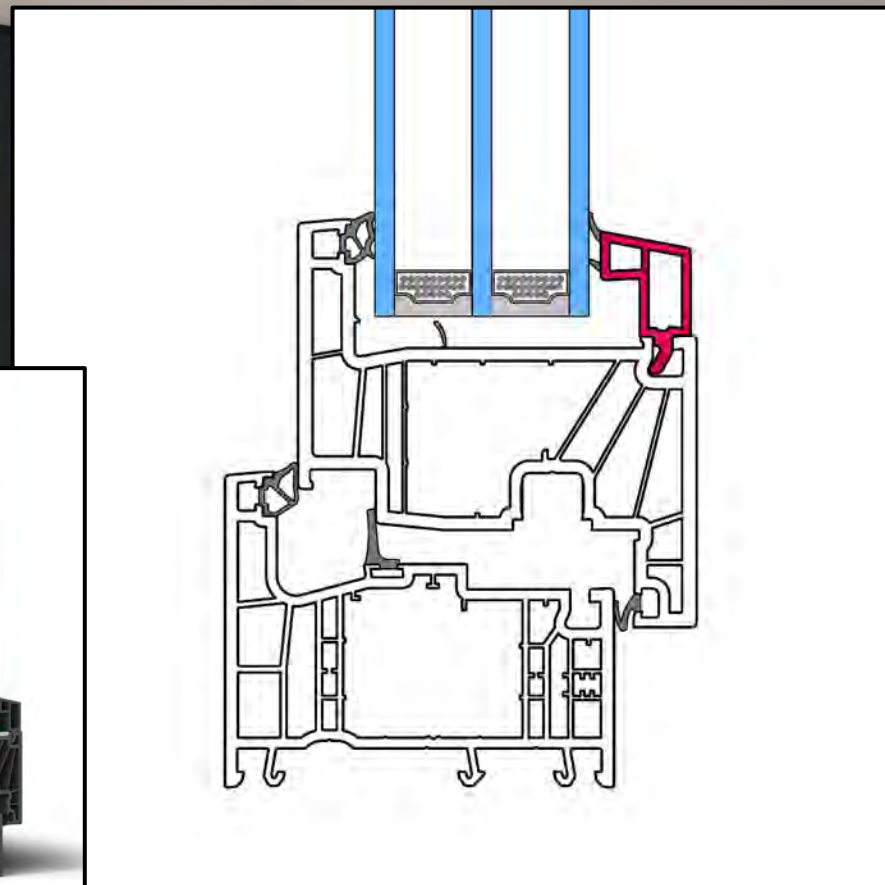
Izuzetno tanka preklapanja s malim  
radijusima i kutovima!



# ARTEVO

## Dizajn i estetika

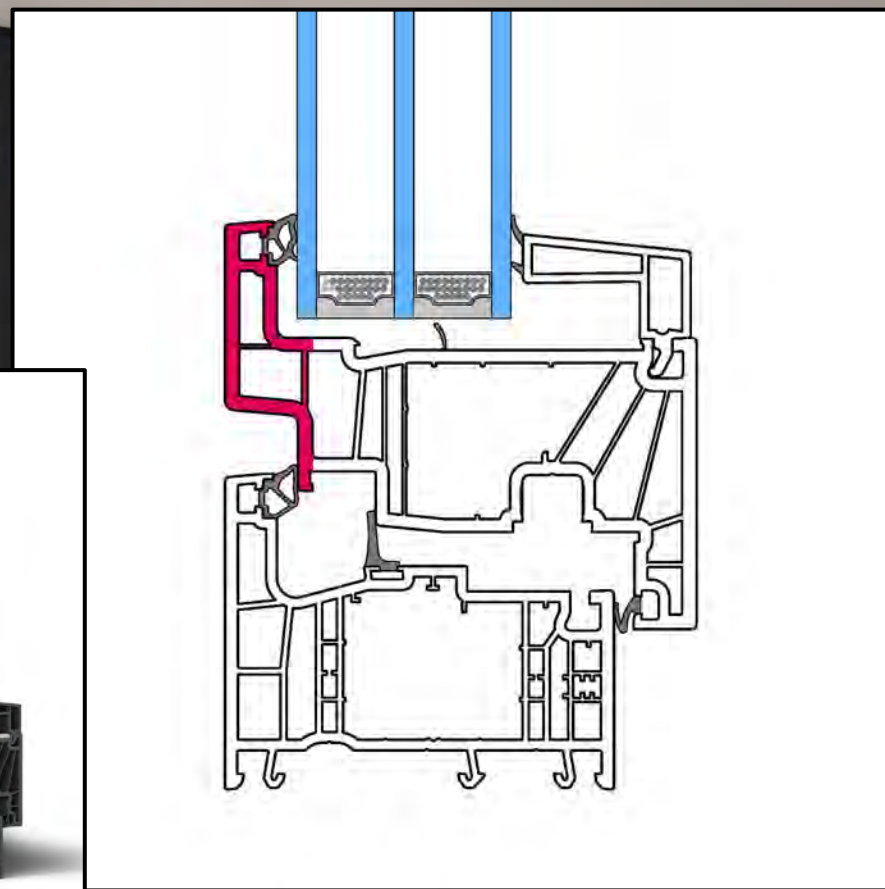
Letvice za staklo vizualno sličnog prostornog oblika na sobnoj strani!



# ARTEVO

## Dizajn i estetika

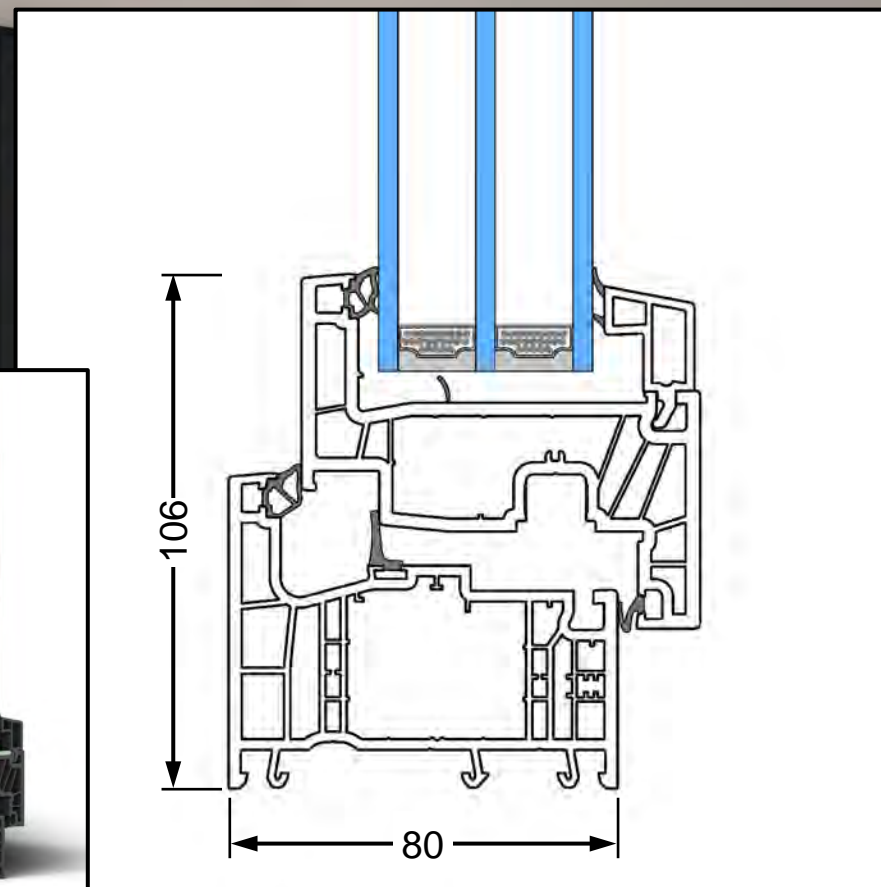
Dizajn u ravlini za jasne linije i kohezivni izgled!



# ARTEVO

Dizajn i estetika

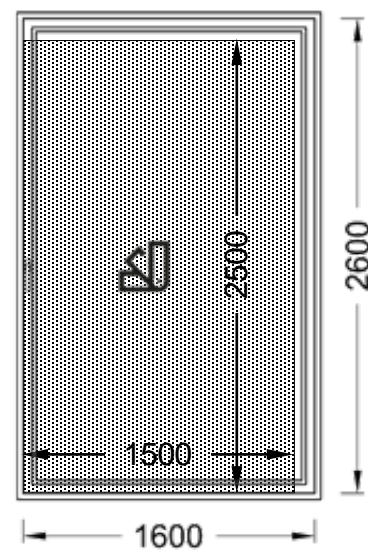
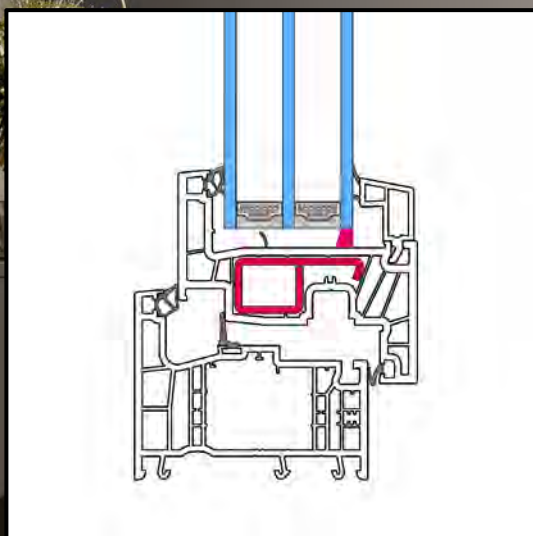
Posebno tanko krilo za više  
svjetla!



# ARTEVO

## Dizajn i estetika

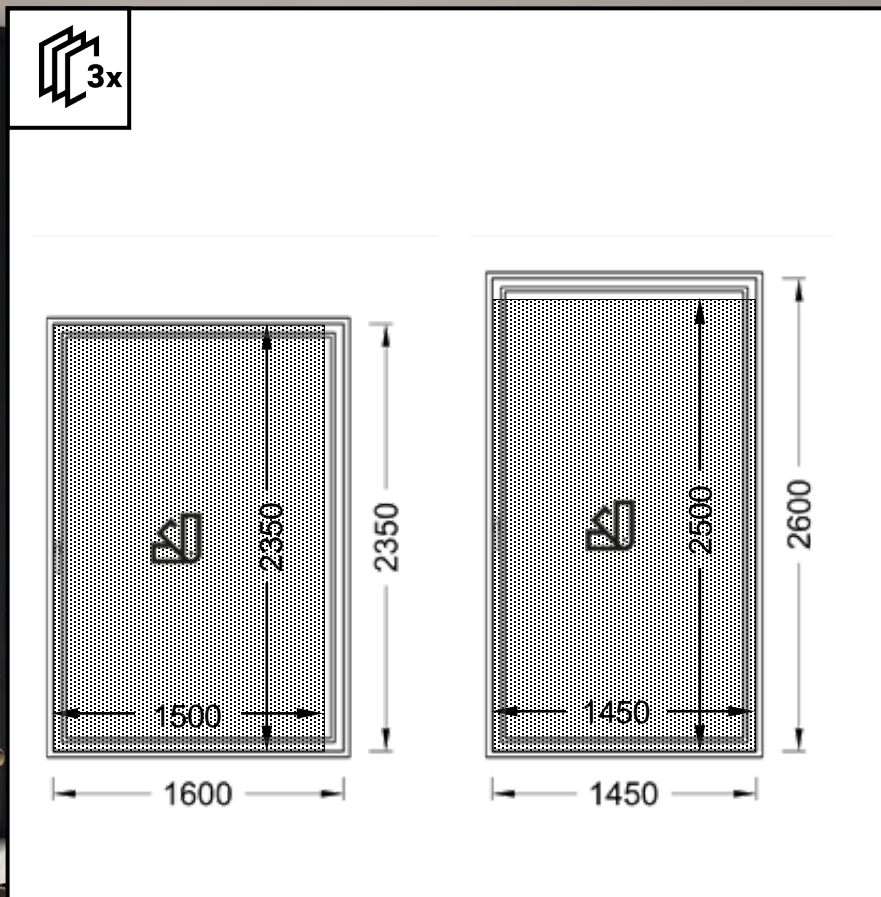
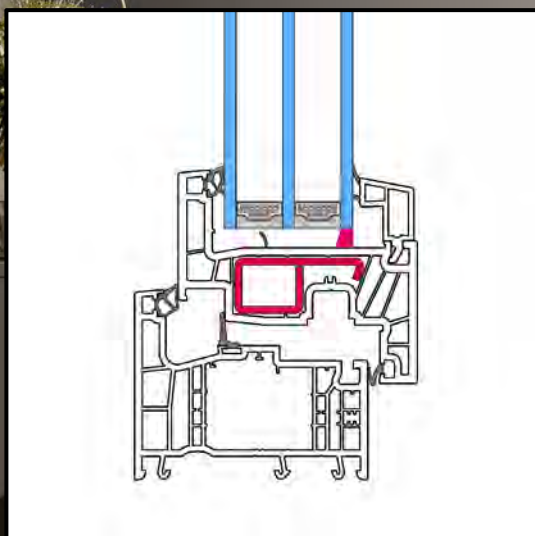
Posebno tanko krilo za više svjetla!



# ARTEVO

## Dizajn i estetika

Posebno tanko krilo za više svjetla!





Održivo - Inovativno - Vizionarsko - Individualno - Jedinstveno -  
Inspirativno

Jednostavan dizajn

**ARTEVO**

# ARTEVO

## Dizajnirajte i naglasite uz KALEIDO COLOR

Preko  
2000  
opcija  
dizajna!

Osnovna profila kao osnova za svaki finiš!



Prometno bijela  
slična RAL 9016

Smeđa  
slična RAL 8019

Antracit siva  
slična RAL 7016



1

Laminacija KALEIDO FOLIJA,



2

Prirodni izgled drva: KALEIDO WOODEC,



3

Završni sloj KALEIDO PAINT,



4

Aluminijska obloga KALEIDO COVER.




# ARTEVO


## Dizajnirajte i naglasite uz KALEIDO COLOR

Preko  
2000  
opcija  
dizajna!

1 Laminacija KALEIDO FOLIJA, 

2 Prirodni izgled drva: KALEIDO WOODEC, 

3 Završni sloj KALEIDO PAINT, 

4 Aluminijska obloga KALEIDO COVER. 

=

Površina  
koja se lako  
održava!



+

Inovativan  
dizajn i  
aktualne  
trendi boje!



+

Otporan na  
vremenske  
uvjete i  
svjetlo!



# ARTEVO

## Dizajnirajte i naglasite uz KALEIDO COLOR

KALEIDO FOLIJA kaširanje



Dvoslojna folija od PVC/PMMA!

Klasične drvene strukture s posebnim vlaknima!

Trendi jednobojne boje sa zrnatim, glatkim, brušenim ili mat površinama!

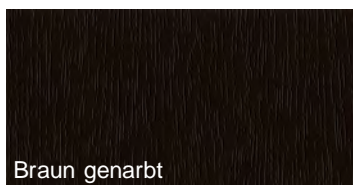
Preko  
2000  
opcija  
dizajna!



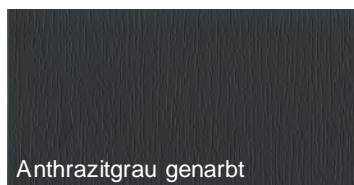
# ARTEVO

## Dizajnirajte i naglasite uz KALEIDO COLOR

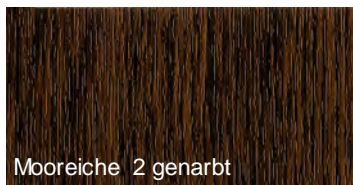
### KALEIDO FOLIJA kaširanje



Braun genarbt



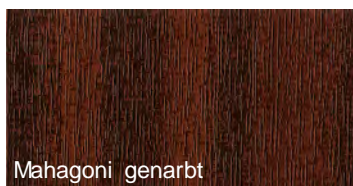
Anthrazitgrau genarbt



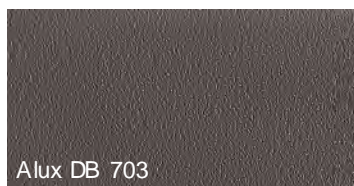
Mooreiche 2 genarbt



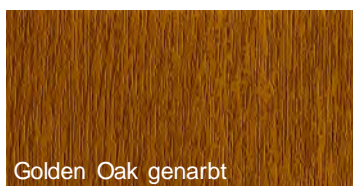
Anthrazitgrau glatt



Mahagoni genarbt



Alux DB 703



Golden Oak genarbt

7 standardnih dekora za sve glavne profile!

Preko  
2000  
opcija  
dizajna!

# ARTEVO

## Dizajnirajte i naglasite uz KALEIDO COLOR

Preko  
2000  
opcija  
dizajna!

### KALEIDO FOLIJA kaširanje



Postavite posebne naglaske s drvenim, metalik i jednobojnim dekorima!

56 nestandardnih dekora nadopunjuju ovaj opsežan program!

# ARTEVO

## Dizajnirajte i naglasite uz KALEIDO COLOR

Prirodni izgled drva: KALEIDO WOODEC



WOODEC = wood & decorative

Mat površina s prepoznatljivom strukturom drveta!

Varljiv izgled i dojam pravog drva!

Naravno bez brušenja i bojanja!

Preko  
2000  
opcija  
dizajna!



# ARTEVO

## Dizajnirajte i naglasite uz KALEIDO COLOR

Prirodni izgled drva: KALEIDO WOODEC



Turner Oak malt



Turner Oak toffee



Sheffield Oak concrete



Sheffield Oak alpine

Preko  
2000  
opcija  
dizajna!

Izgleda kao drvo! Osjeća se kao drvo!



# ARTEVO

## Dizajnirajte i naglasite uz KALEIDO COLOR

Završna obrada KALEIDO PAINT



Bojenje iznutra i izvana, moguće isto ili različito!

Moguće različito bojanje okvira i krila!

Površina sjajna, mat ili strukturirana s blagim zrcima!

Preko  
2000  
opcija  
dizajna!

Na bazi  
vode!  
Održivo!



# ARTEVO

## Dizajnirajte i naglasite uz KALEIDO COLOR

Završna obrada KALEIDO PAINT



Na bazi vode!  
Održivo!



Preko  
2000  
opcija  
dizajna!



Individualni dizajn boja s mnogim drugim bojama prema RAL-K5, DB i NCS!

# ARTEVO

## Dizajnirajte i naglasite uz KALEIDO COLOR

Aluminijska obloga KALEIDO COVER



...kombinira prednosti modernih plastičnih prozora s elegantnim izgledom aluminijskih prozora!

...može se bojati, praškasto bojati ili anodizirati u preko 170 RAL boja!

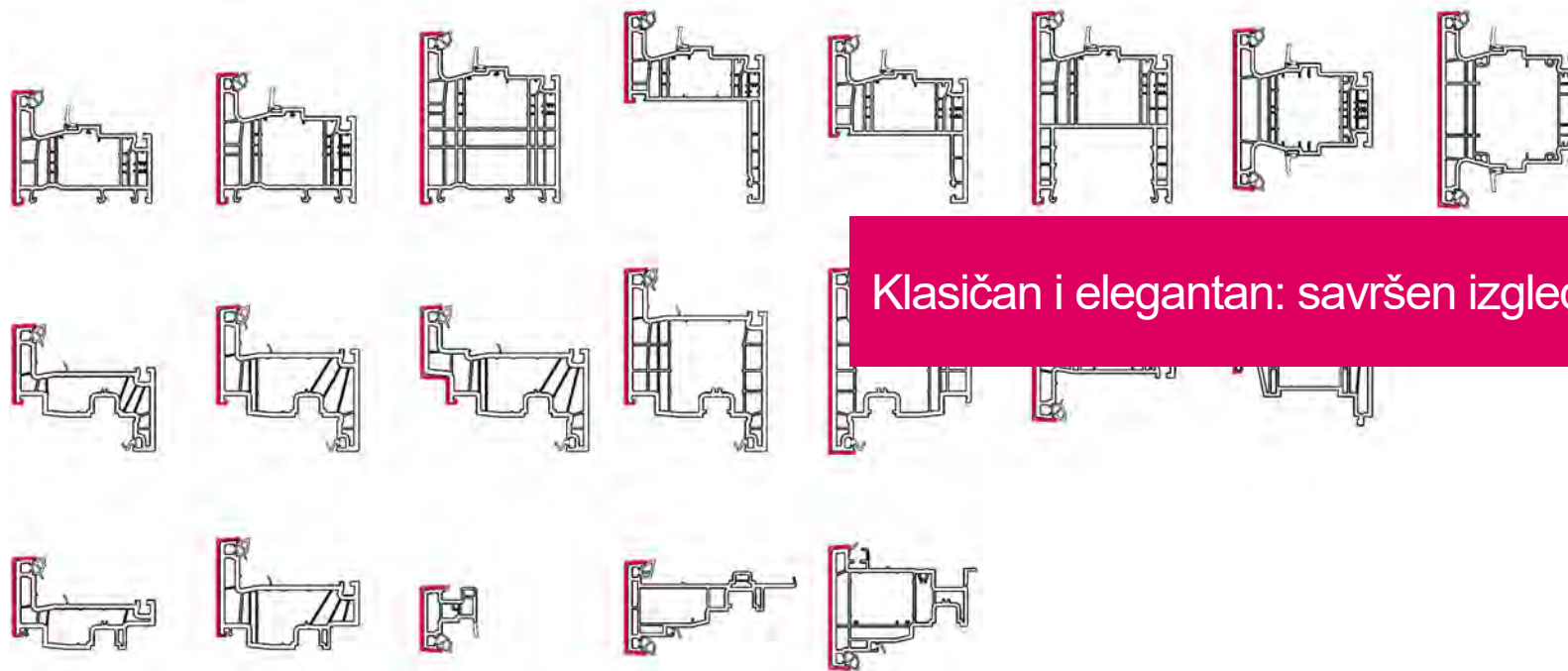


Preko  
2000  
opcija  
dizajna!

# ARTEVO

## Dizajnirajte i naglasite uz KALEIDO COLOR

Aluminijska obloga KALEIDO COVER



Klasičan i elegantan: savršen izgled aluminija!

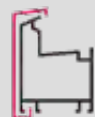
Preko  
2000  
opcija  
dizajna!

# ARTEVO

## Dizajnirajte i naglasite uz KALEIDO COLOR

1

Aluminijska obloga KALEIDO COVER



2

U sredini: antracit sivo osnovno tijelo



3

Prirodni izgled drva: KALEIDO WOODEC,



1

+

2

+

3

=

Najučinkovitiji “drveno/aluminijski prozor”!

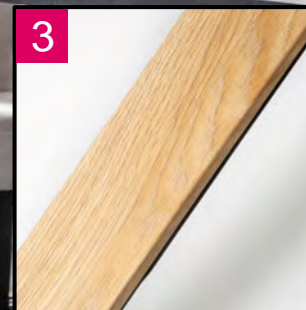
1



2



3



Preko  
2000  
opcija  
dizajna!

Održivo - Inovativno - Vizionarsko - Individualno - Jedinostveno -  
Inspirativno

# Individualni dizajn

**ARTEVO**

# Održivo - Inovativno - Vizionarsko - Individualno - Jedinstveno - Inspirativno



ARTEVO  
je  
individualan  
zahvaljujući  
KALEIDO  
COLOR!



ARTEVO  
inspirativan je  
za najviše  
estetske  
zahtjeve!

KALEIDO FOIL

KALEID WOODEC

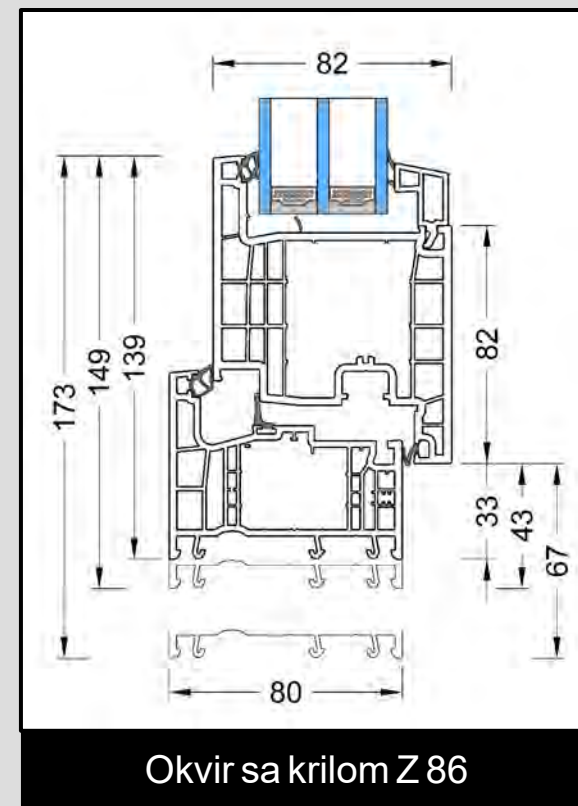
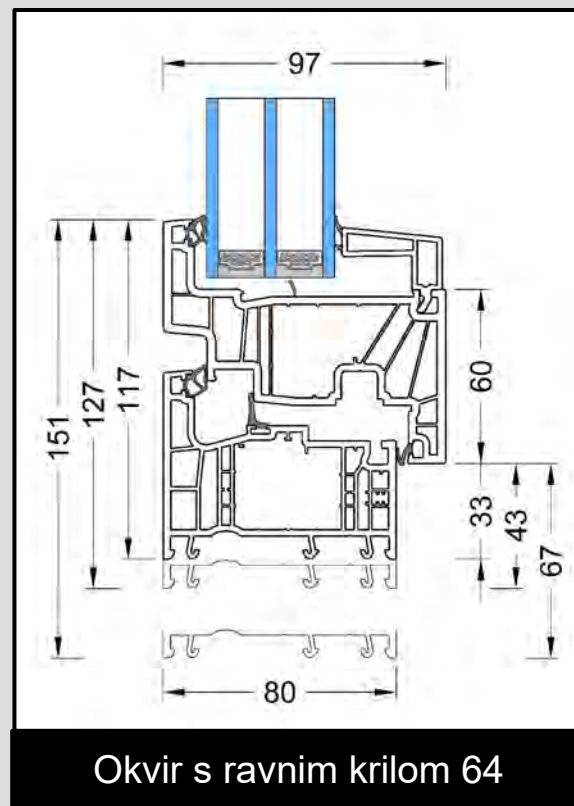
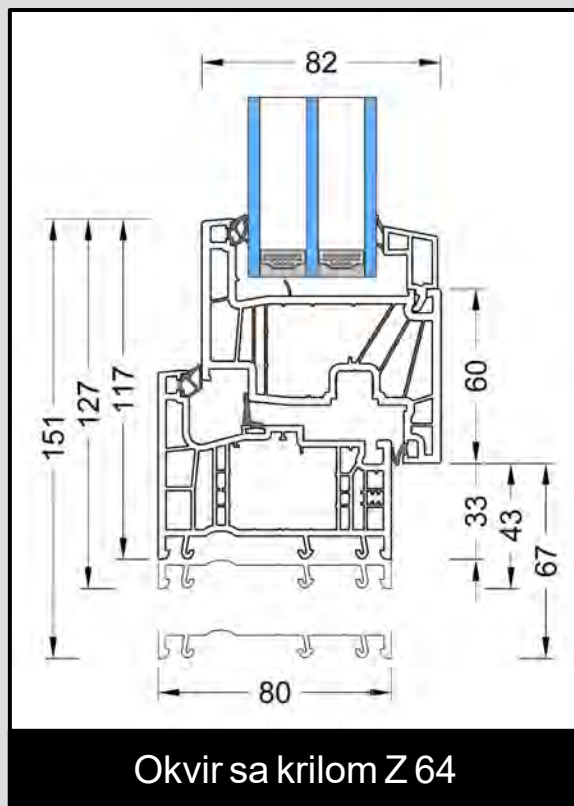
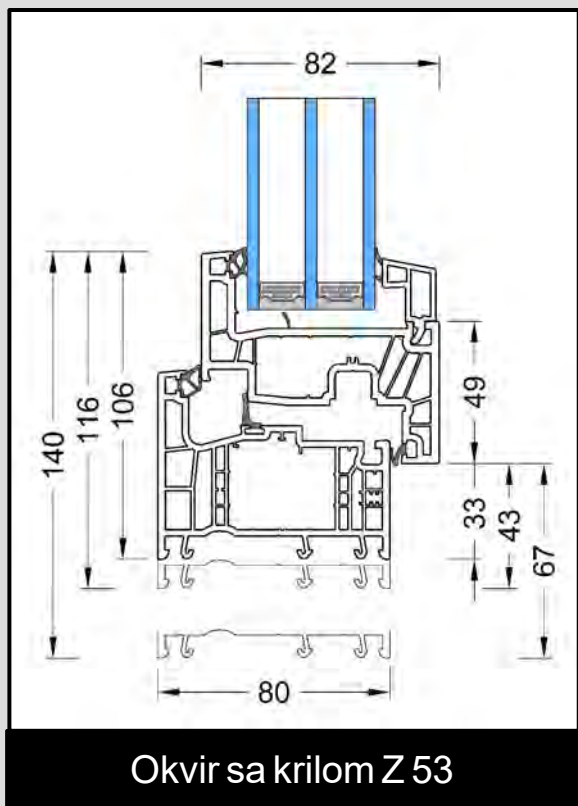
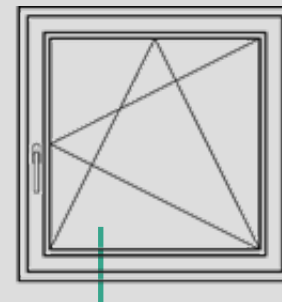
KALEIDO PAINT

KALEIDO COVER

# ARTEVO

# ARTEVO

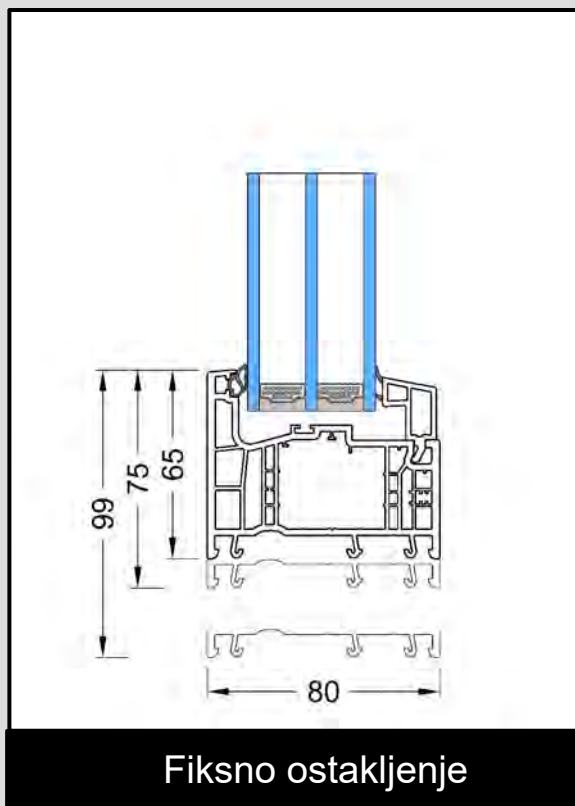
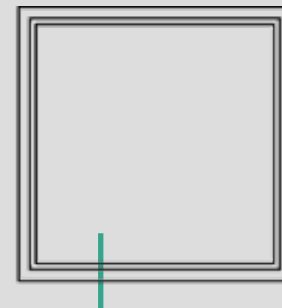
## Odabrani presjeci





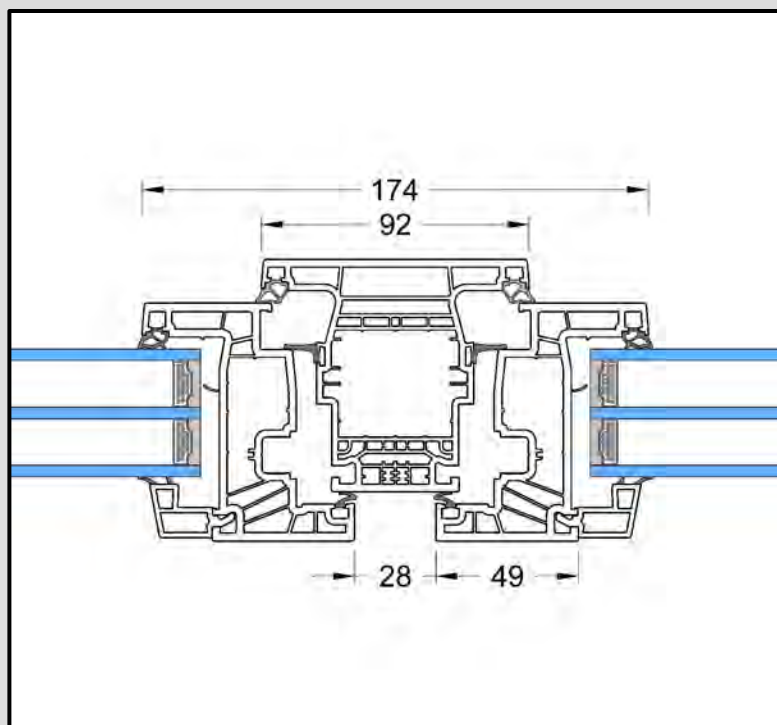
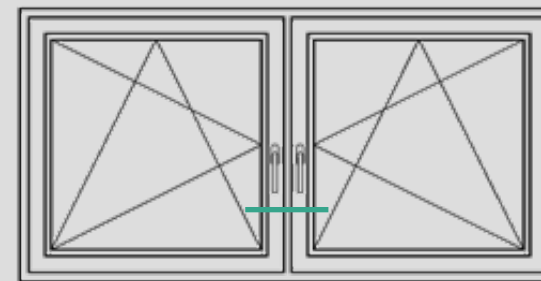
# ARTEVO

## Odabrani presjeci

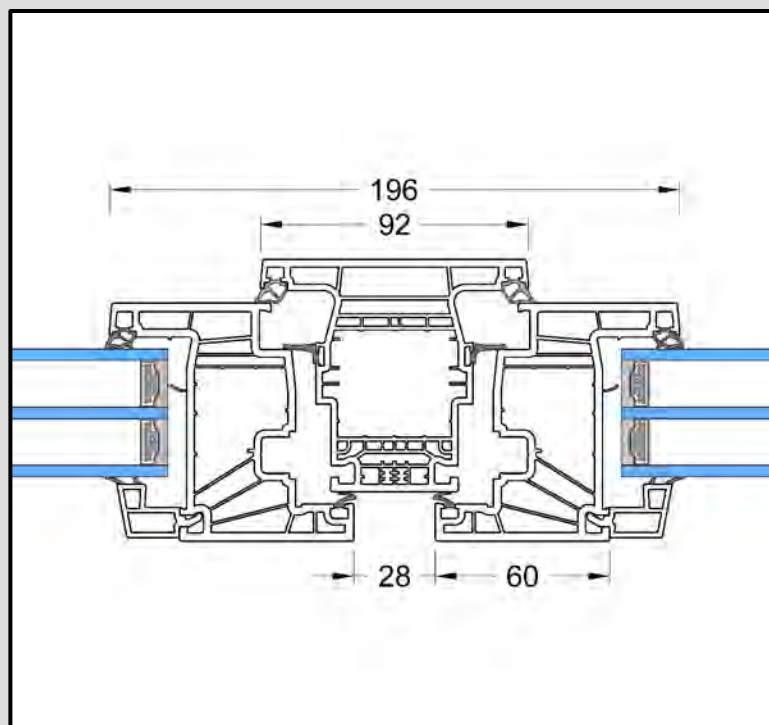


# ARTEVO

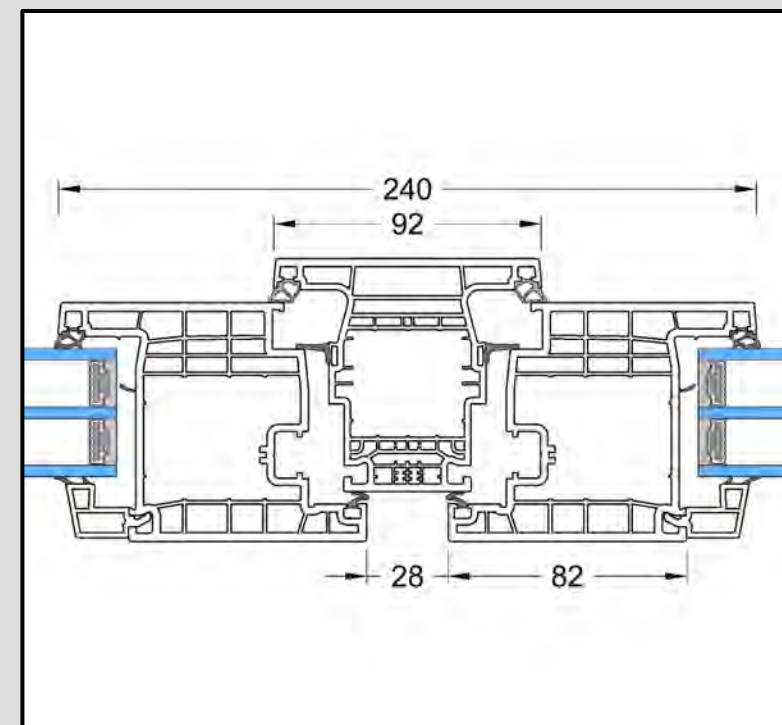
## Odabrani presjeci



Prečka 92 s krilom Z 53



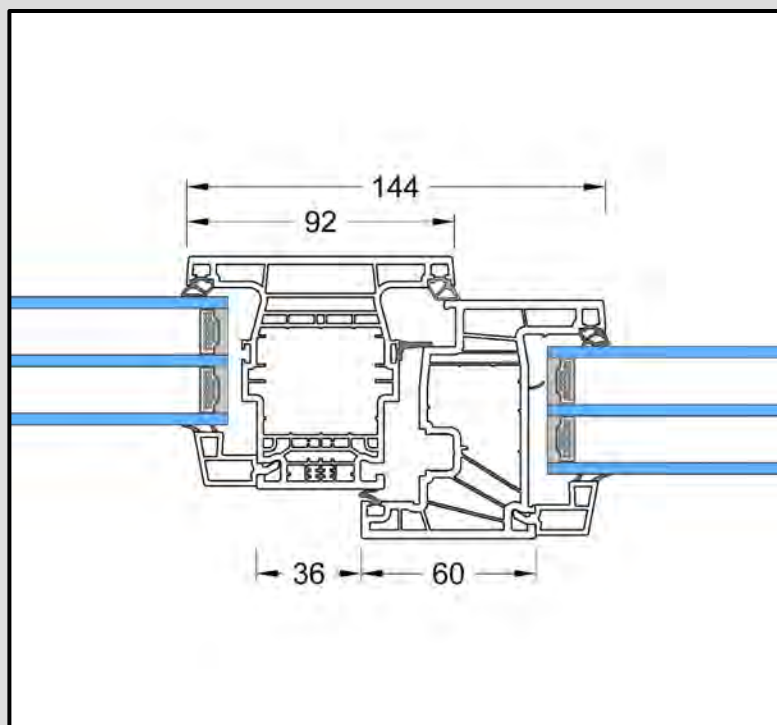
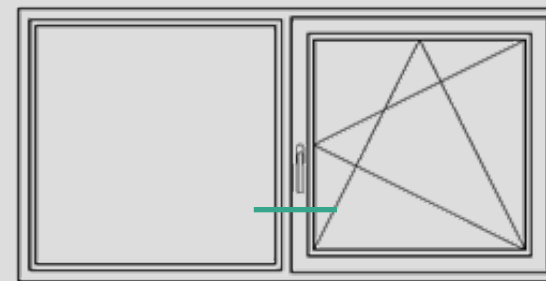
Prečka 92 s krilom Z 64



Prečka 92 s krilom Z 86

# ARTEVO

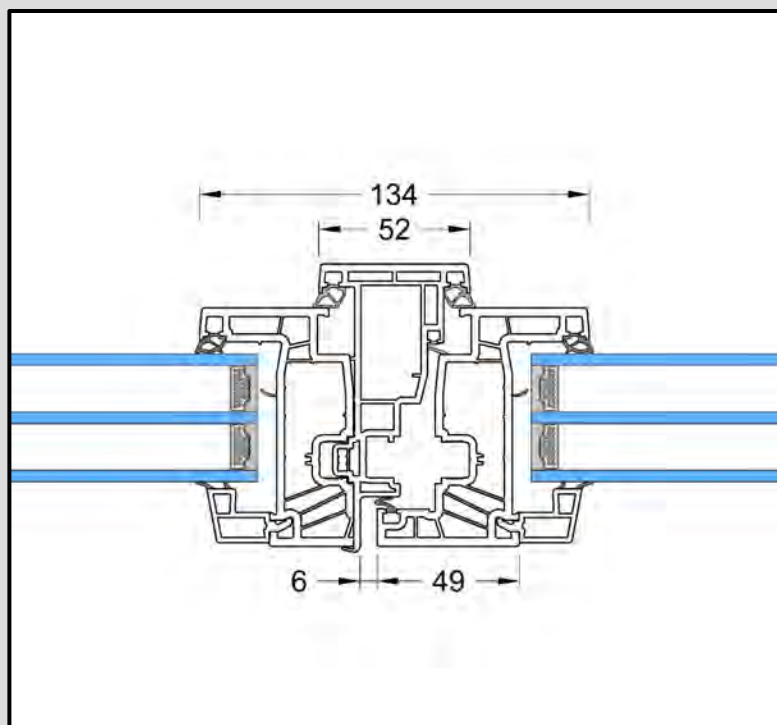
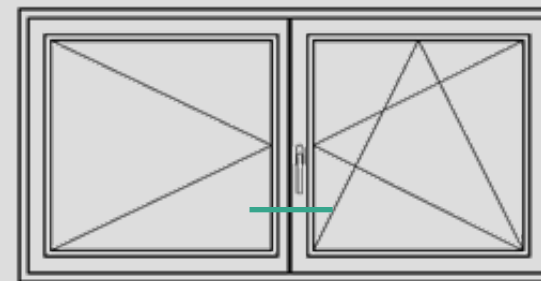
## Odabrani presjeci



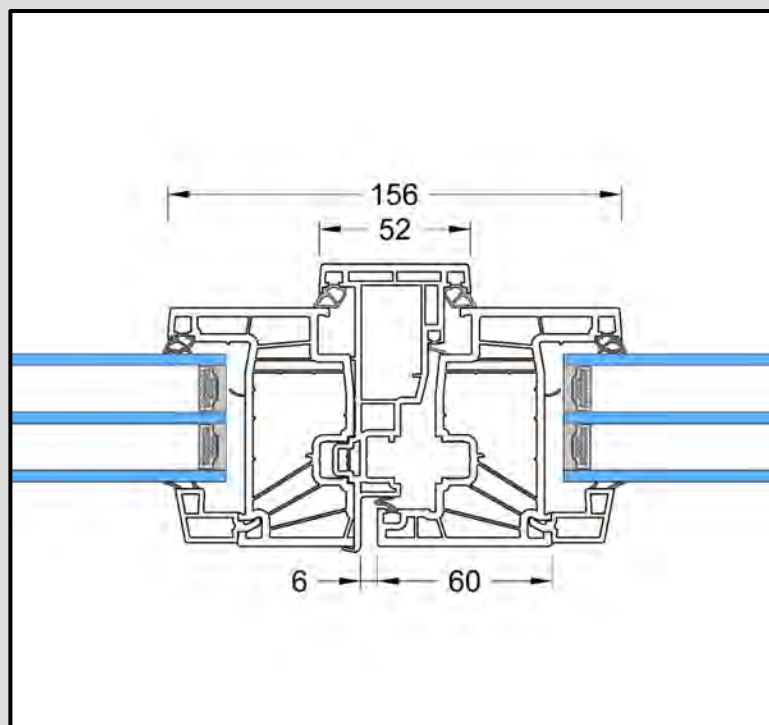
Prečka 92 s fiksnim ostakljenjem i krilom

# ARTEVO

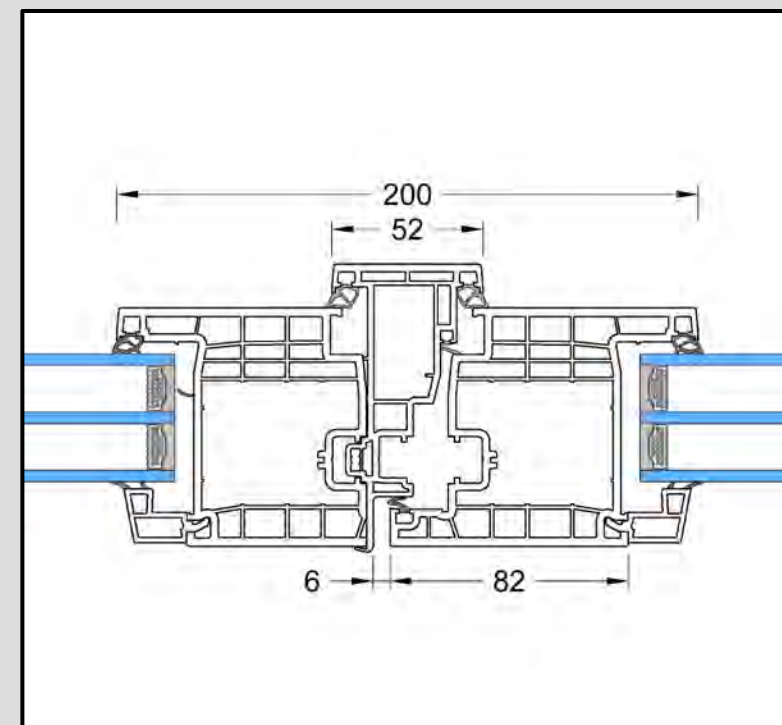
## Odabrani presjeci



Krilo na krilo Z 53



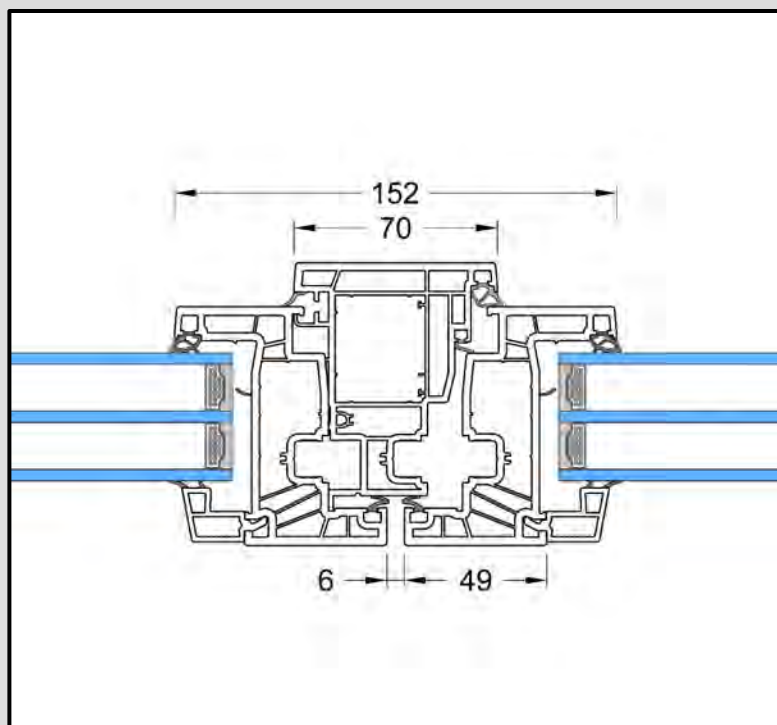
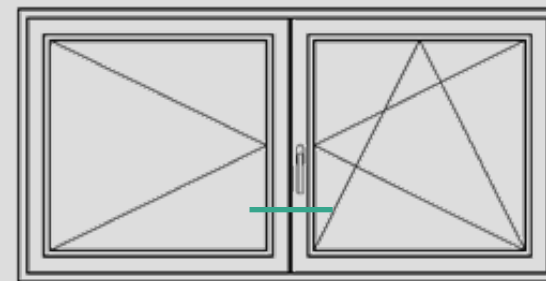
Krilo na krilo Z 64



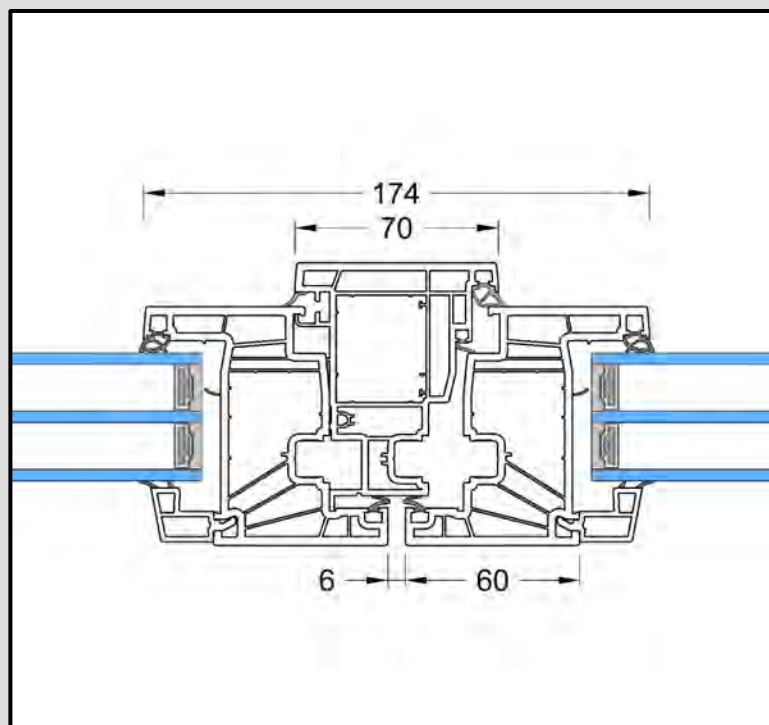
Krilo na krilo Z 86

# ARTEVO

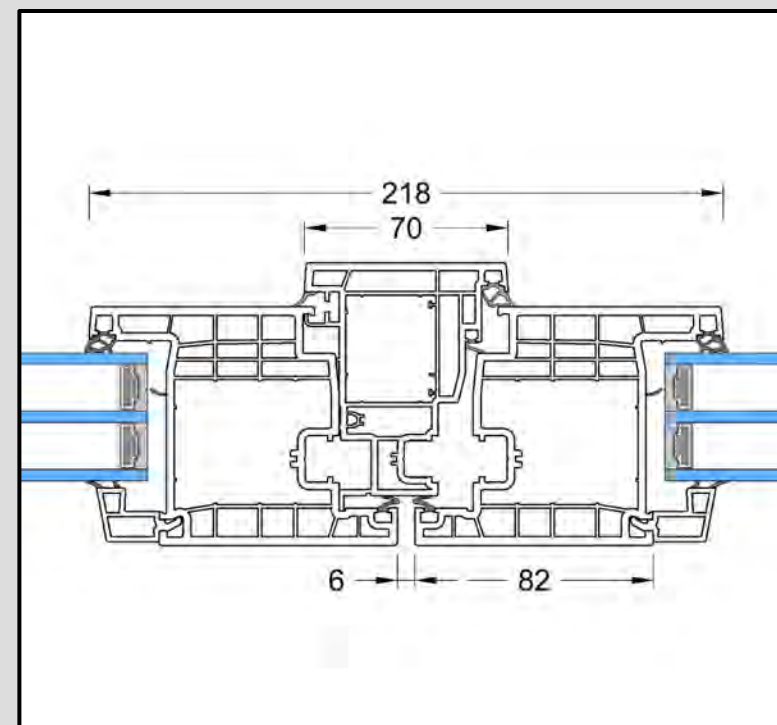
## Odabrani presjeci



Krilo na krilo Z 53



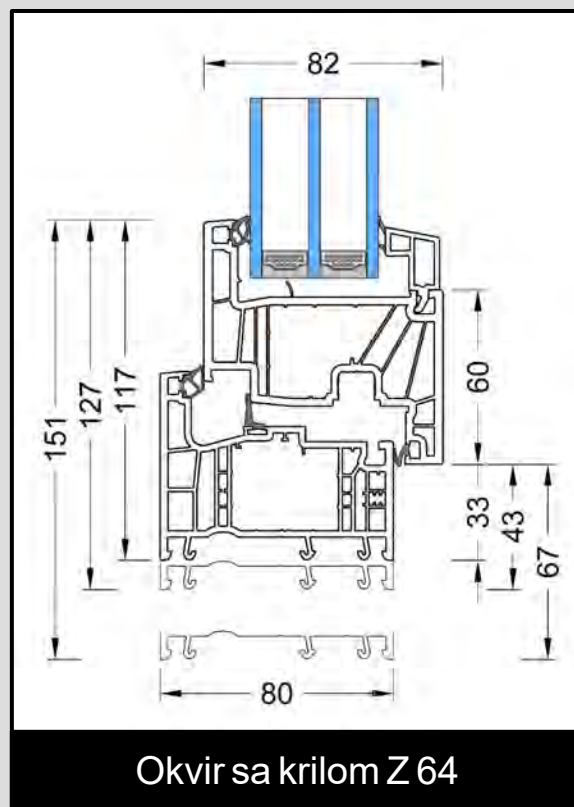
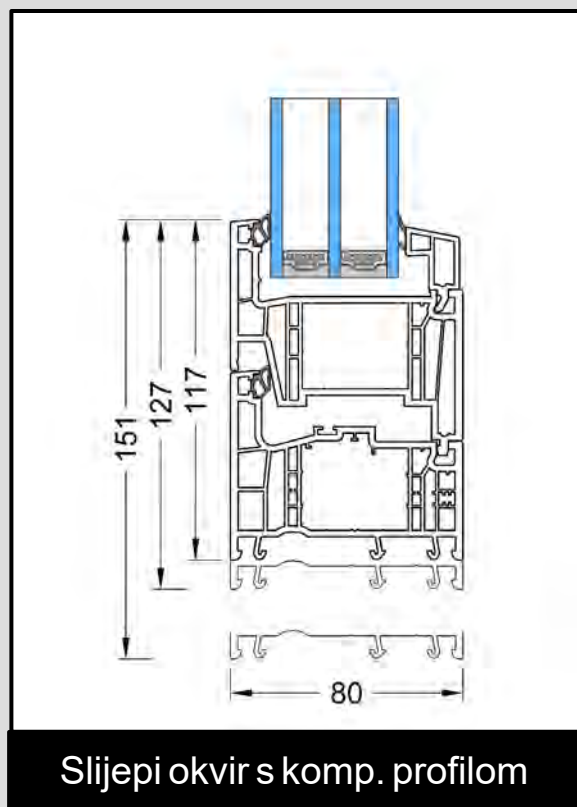
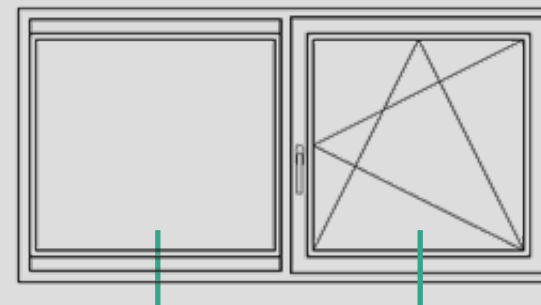
Krilo na krilo Z 64



Krilo na krilo Z 86

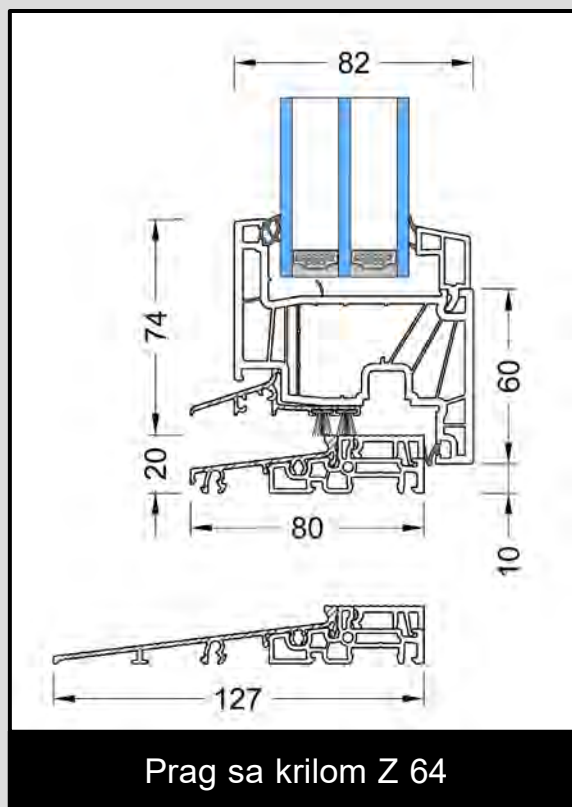
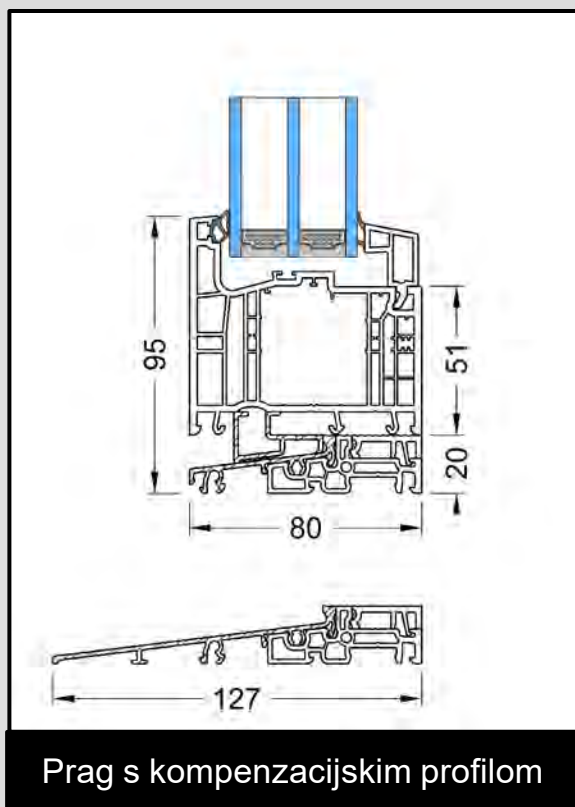
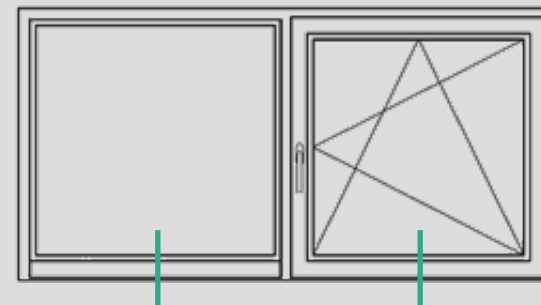
# ARTEVO

## Odabrani presjeci



# ARTEVO

## Odabrani presjeci



# ARTEVO

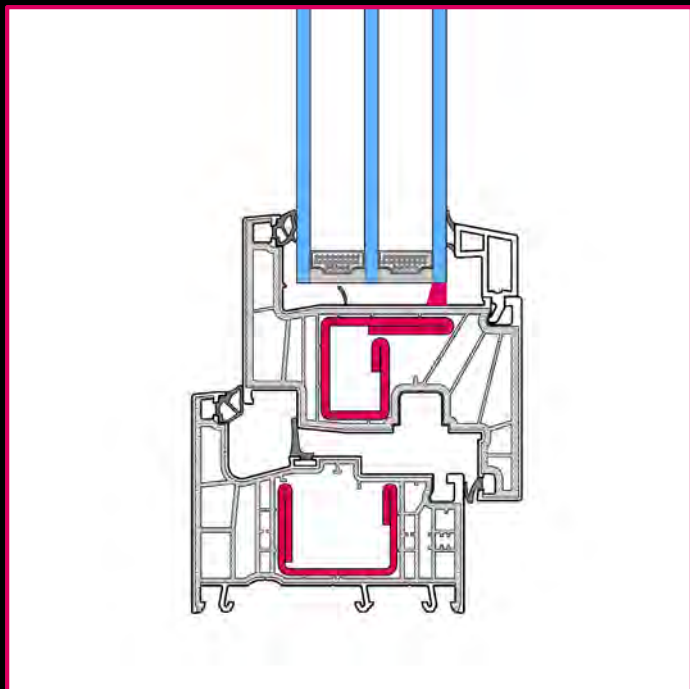
## Mogućnosti izvedbe i izvedba



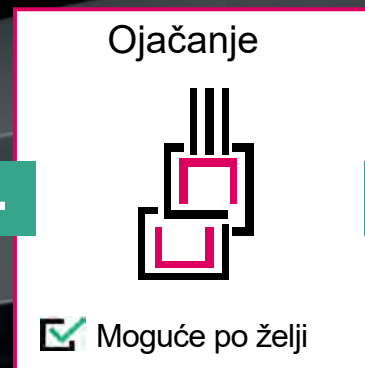
**ARTEVO**  
je vizionarski i  
nudi puno više  
od prosjeka!



# Polimeri ojačani staklenim vlaknima u prozorskoj konstrukciji!



+



✓ Moguće po želji

+



✓ Moguće po želji

=



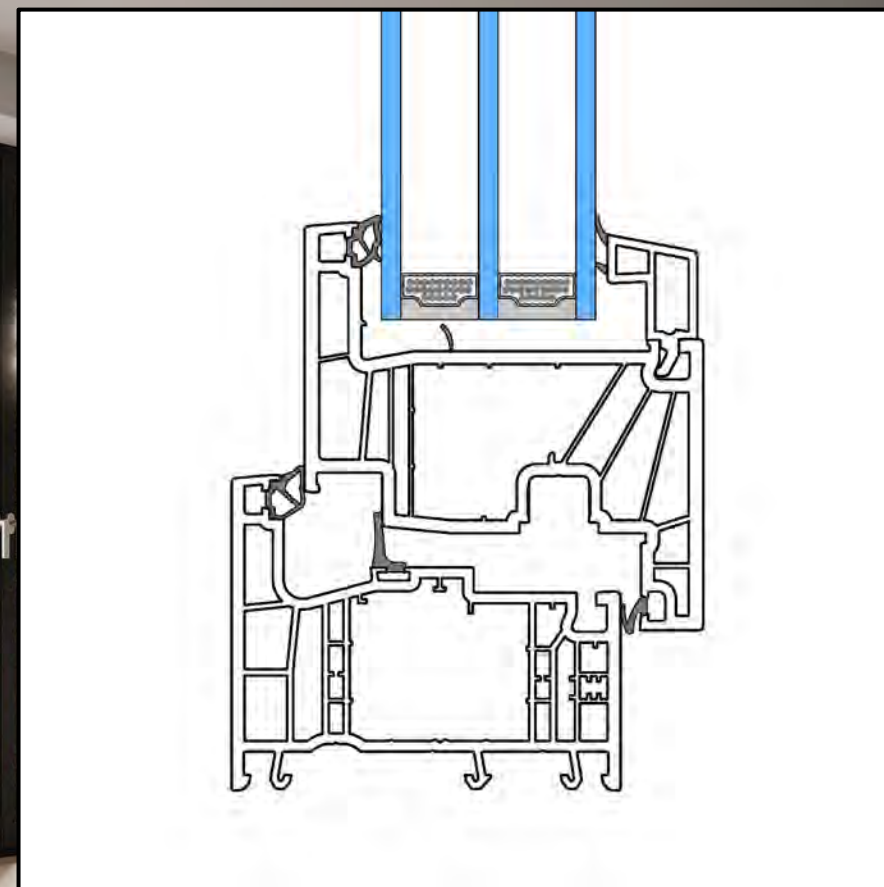
+



# ARTEVO

## Mogućnosti izvedbe i izvedba

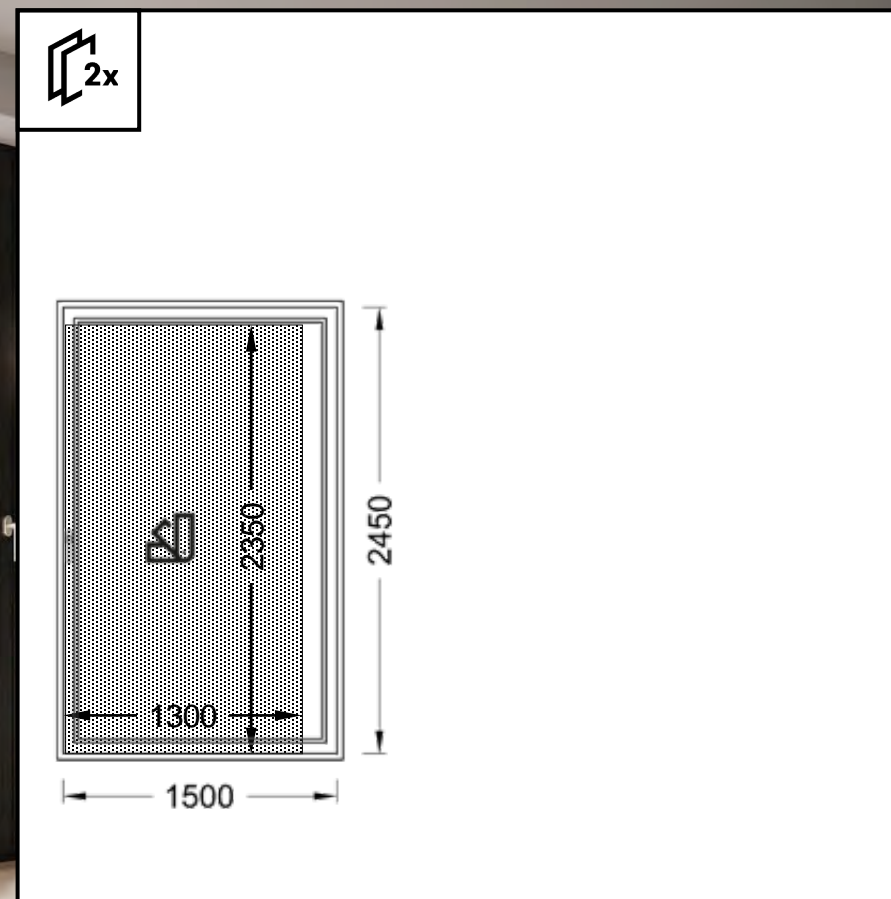
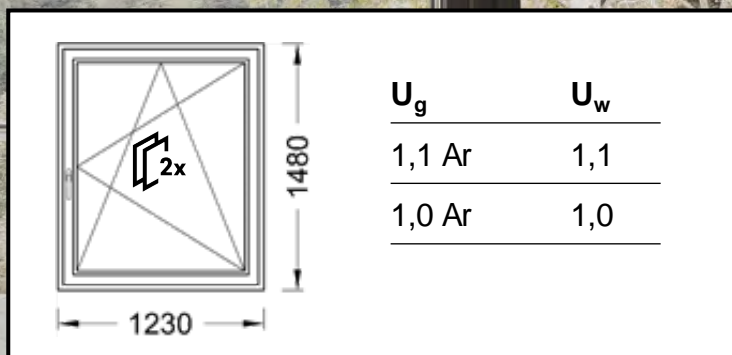
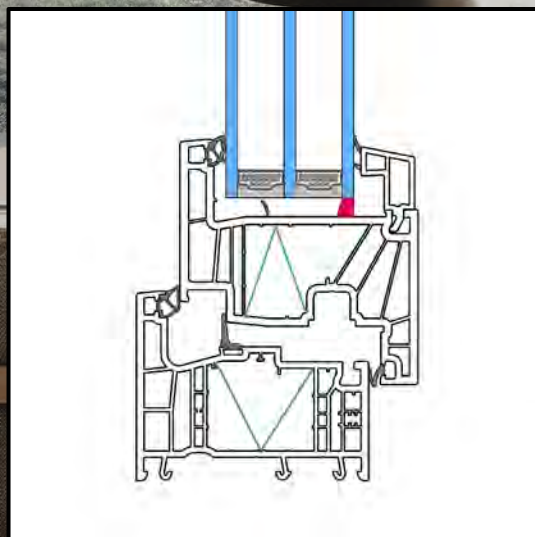
Prozorska krila u novim dimenzijama  
moguća sa i bez ojačanja!



# ARTEVO

## Mogućnosti izvedbe i izvedba

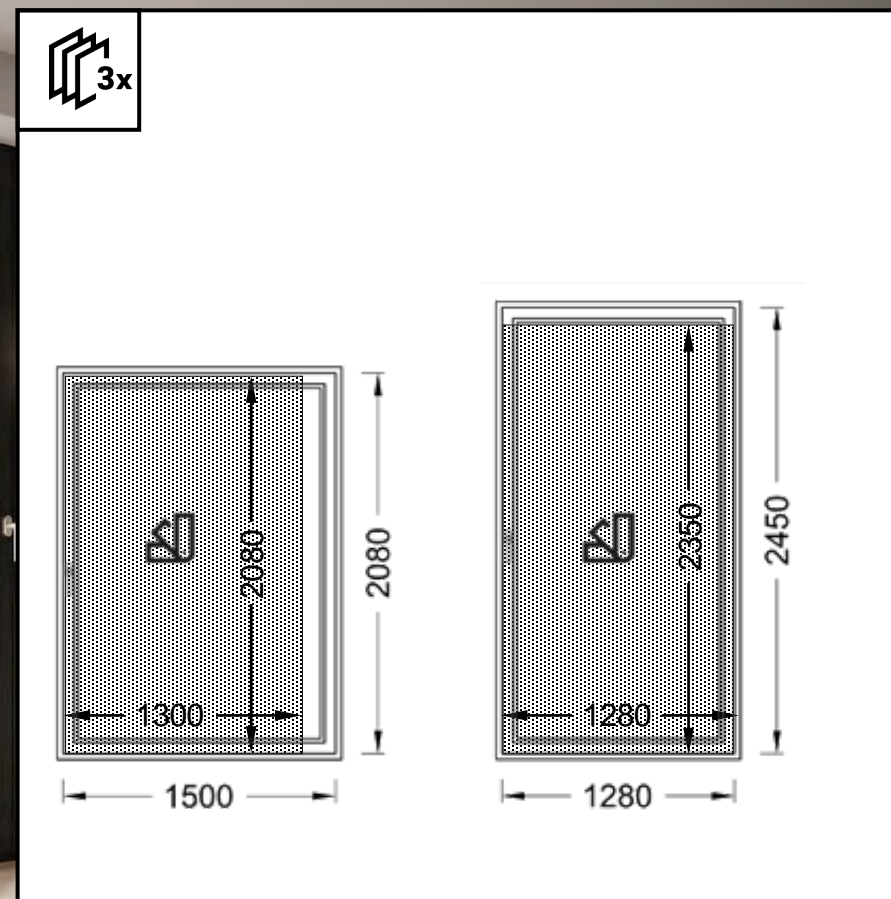
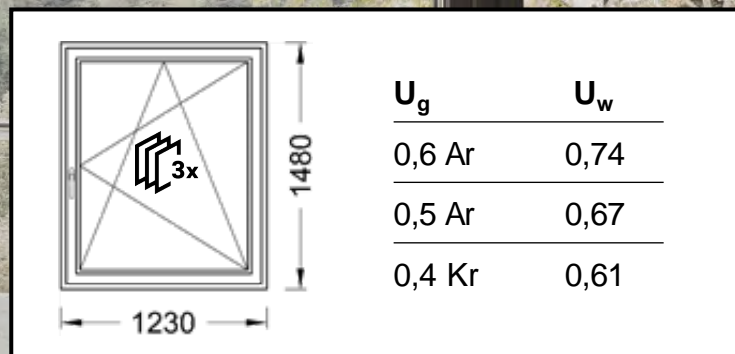
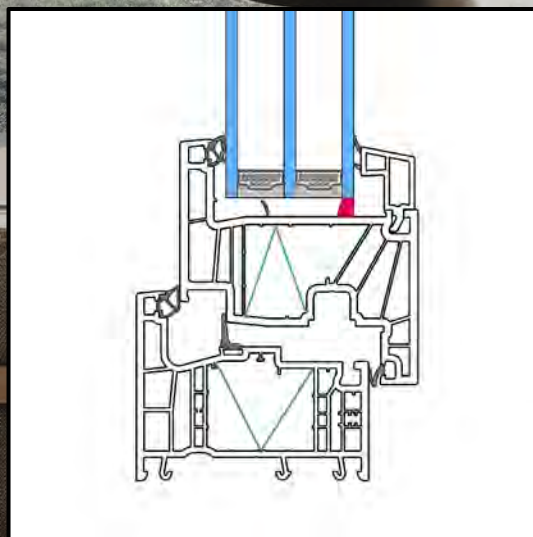
Prozorska krila u novim dimenzijama moguća sa i bez ojačanja!



# ARTEVO

## Mogućnosti izvedbe i izvedba

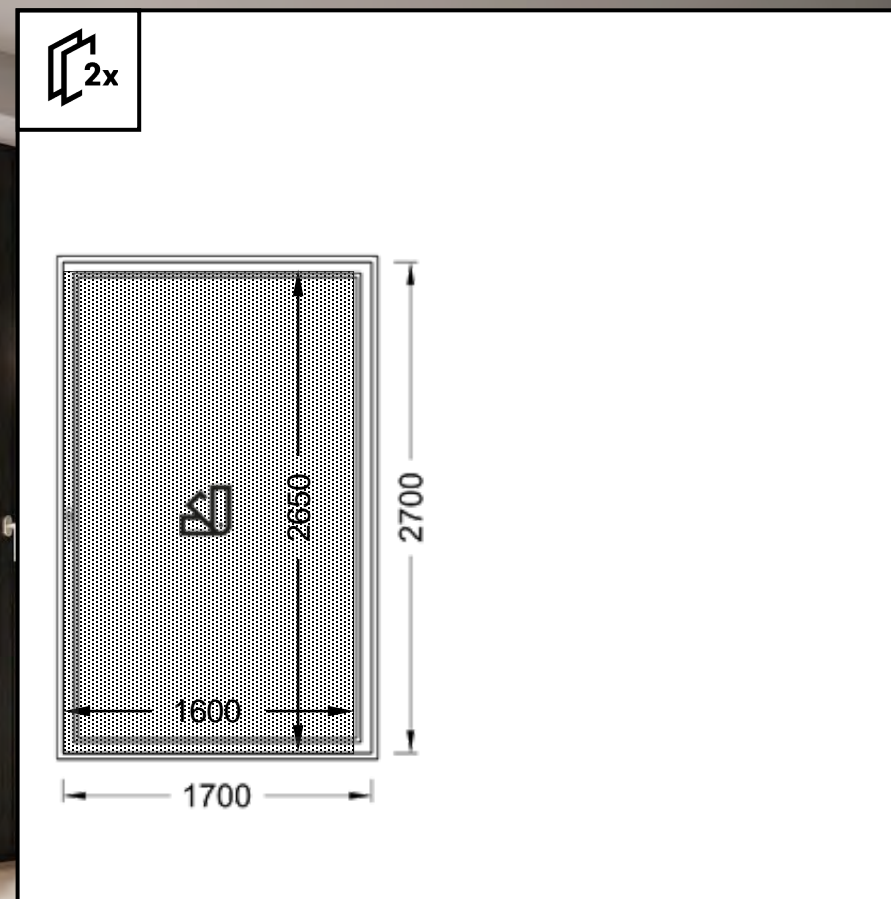
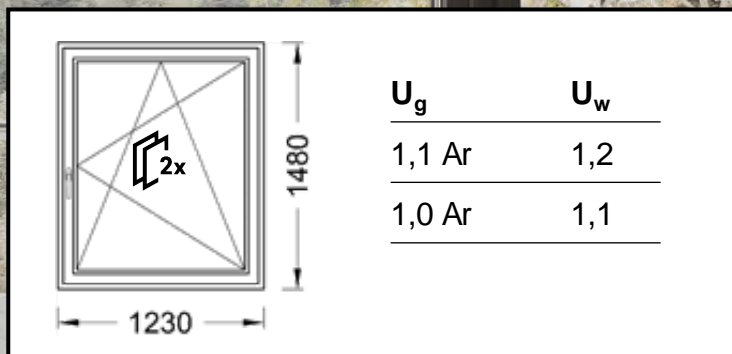
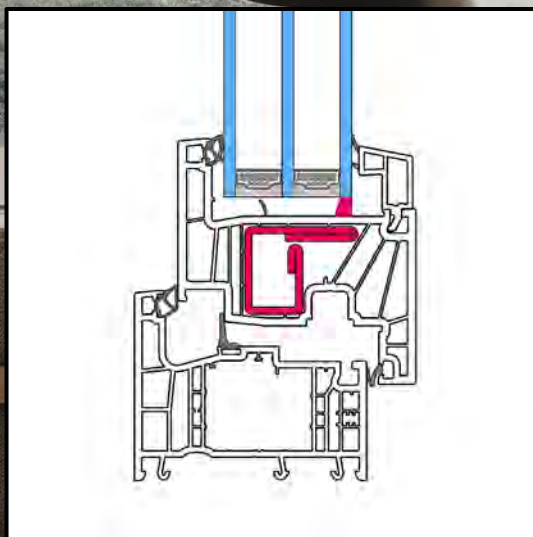
Prozorska krila u novim dimenzijama moguća sa i bez ojačanja!



# ARTEVO

## Mogućnosti izvedbe i izvedba

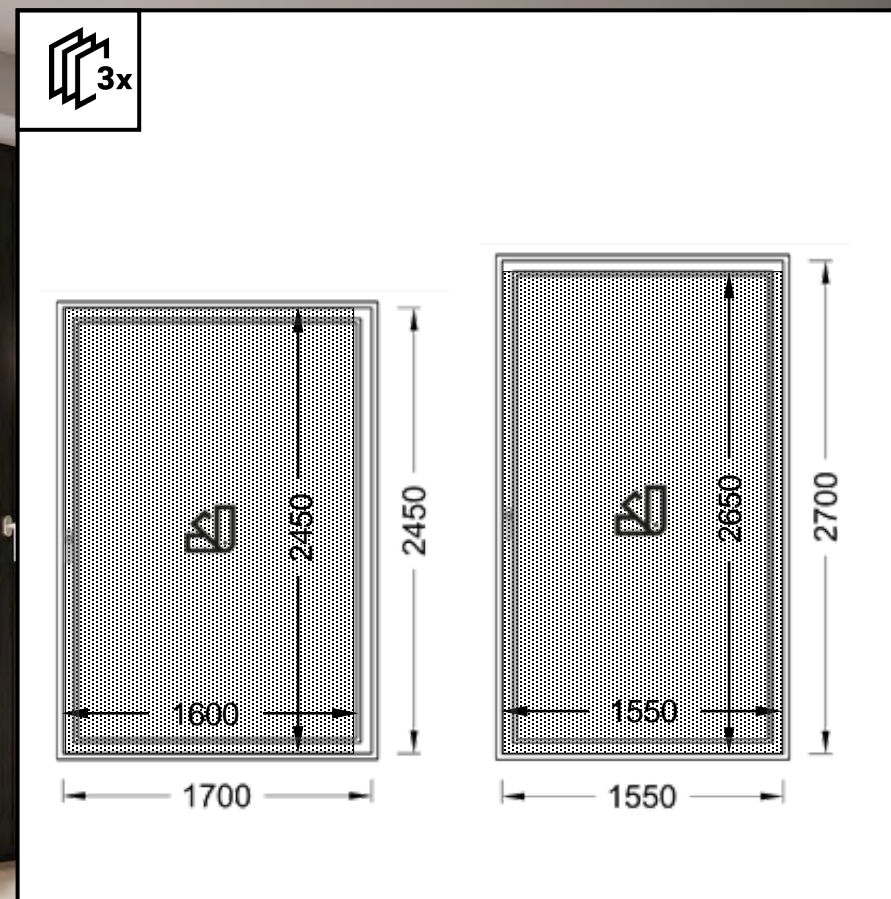
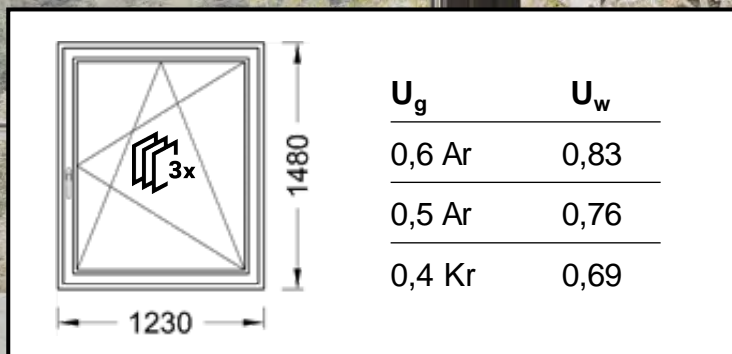
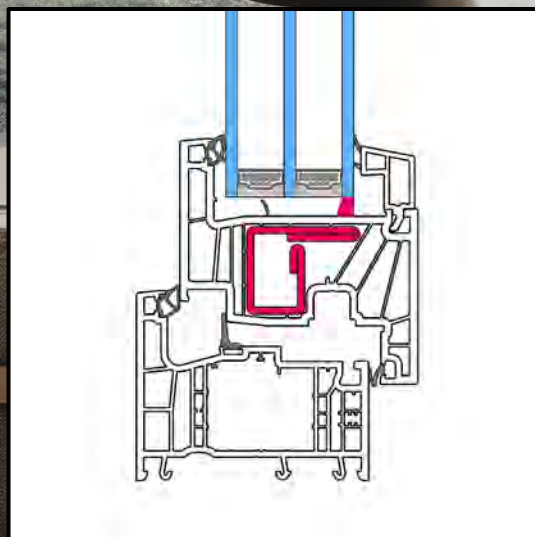
Prozorska krila u novim dimenzijama moguća sa i bez ojačanja!



# ARTEVO

## Mogućnosti izvedbe i izvedba

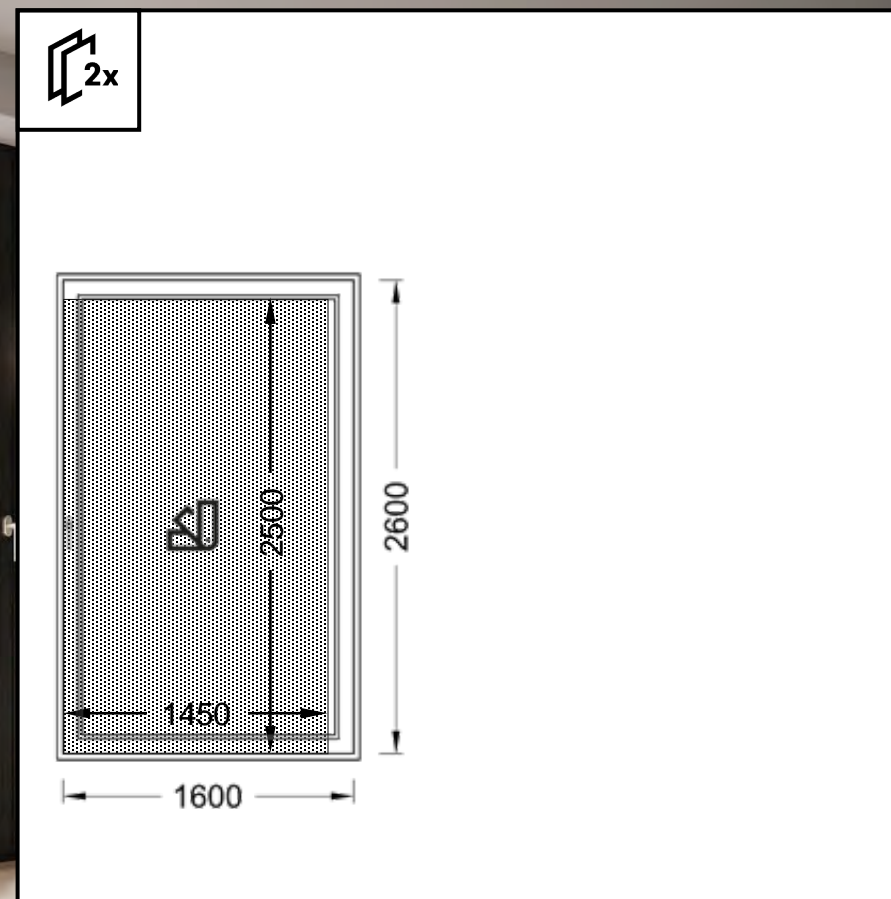
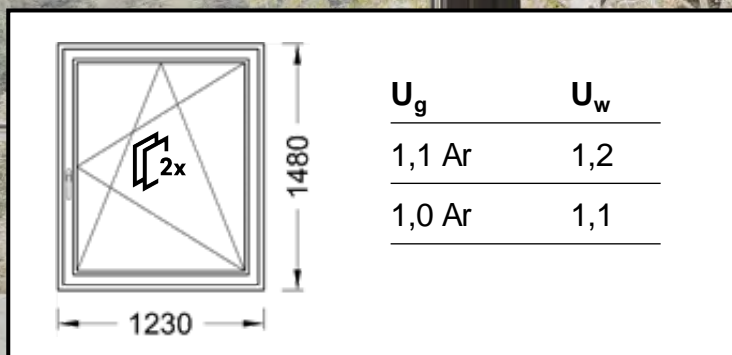
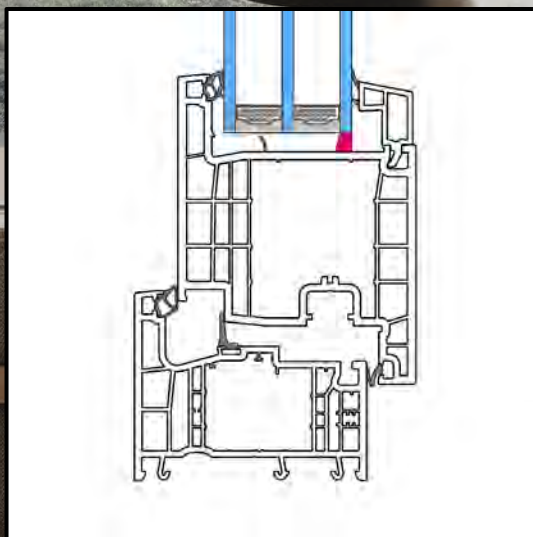
Prozorska krila u novim dimenzijama moguća sa i bez ojačanja!



# ARTEVO

## Mogućnosti izvedbe i izvedba

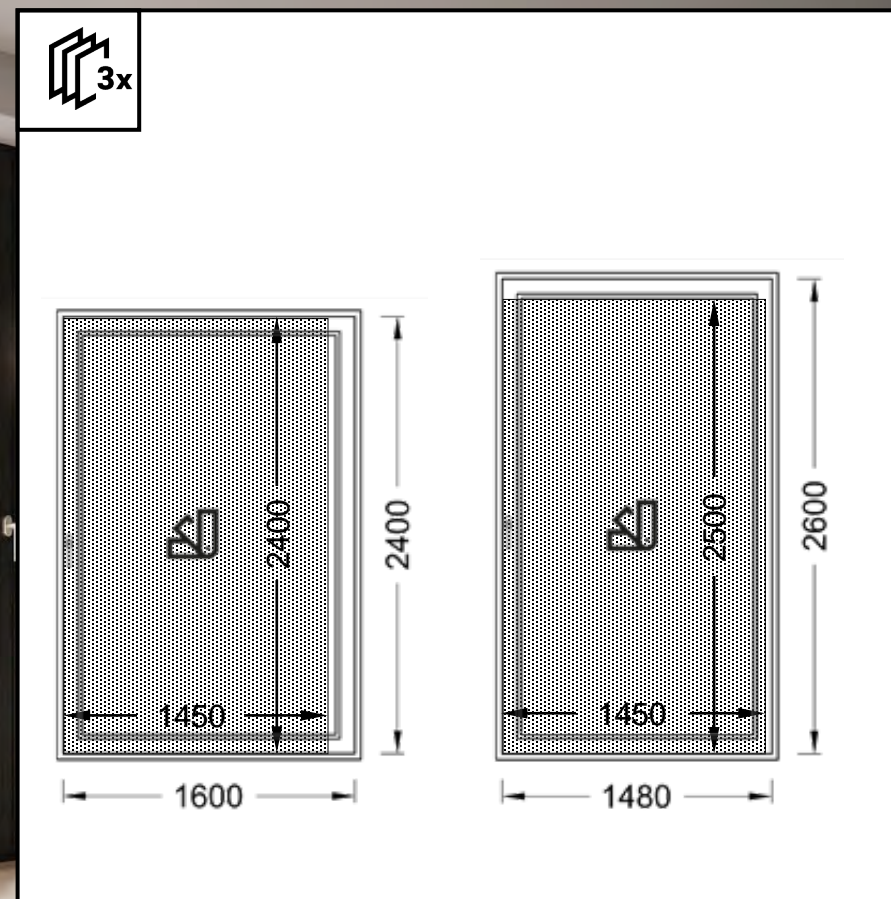
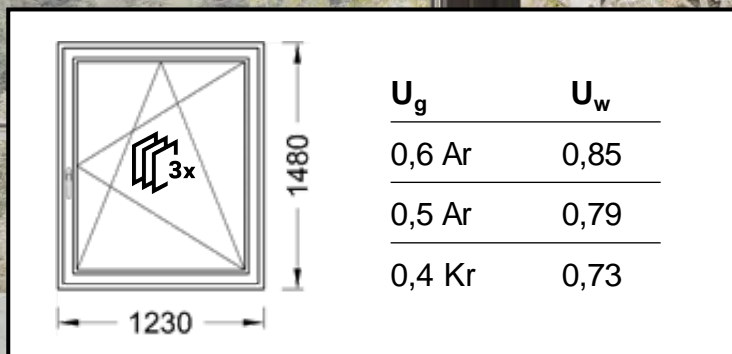
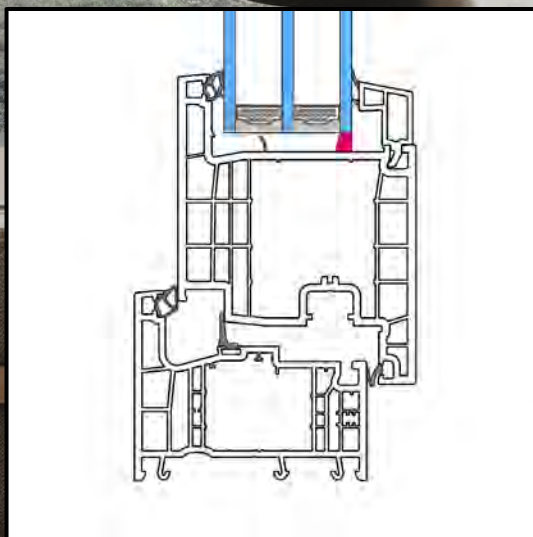
Prozorska krila u novim dimenzijama moguća sa i bez ojačanja!



# ARTEVO

## Mogućnosti izvedbe i izvedba

Prozorska krila u novim dimenzijama moguća sa i bez ojačanja!

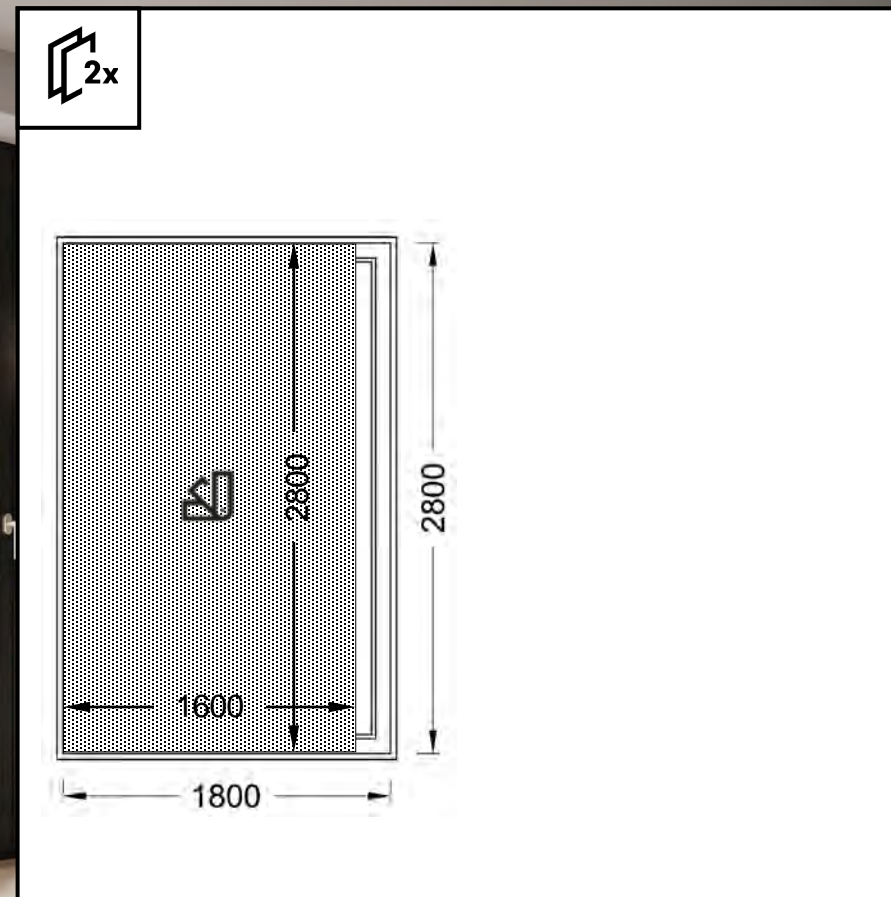
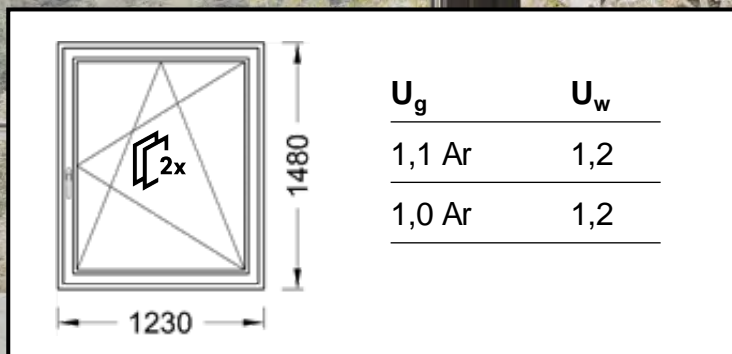
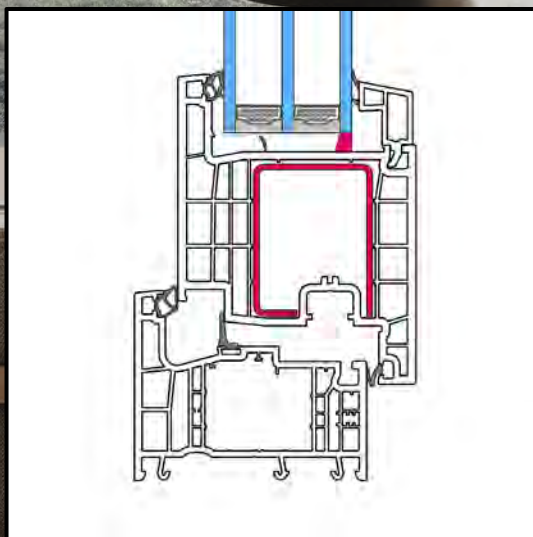




# ARTEVO

## Mogućnosti izvedbe i izvedba

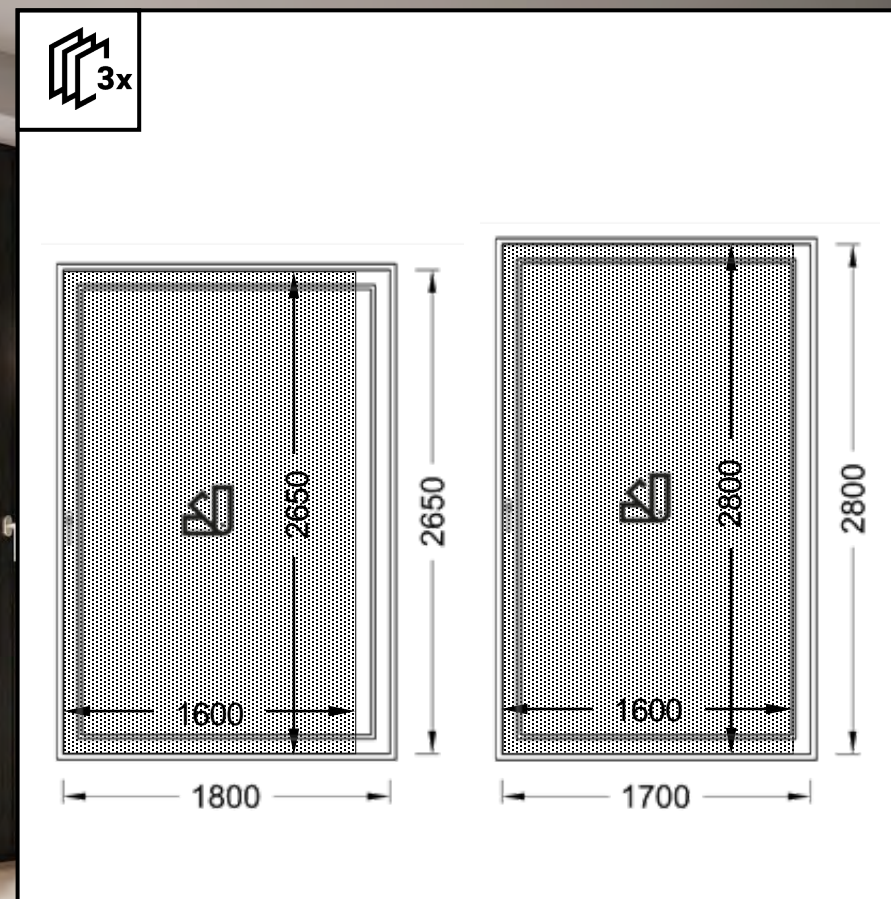
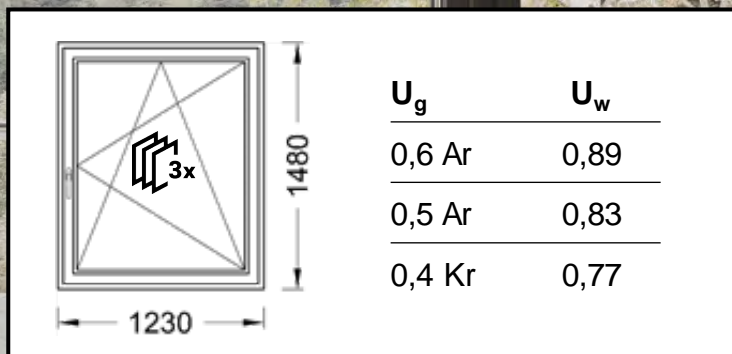
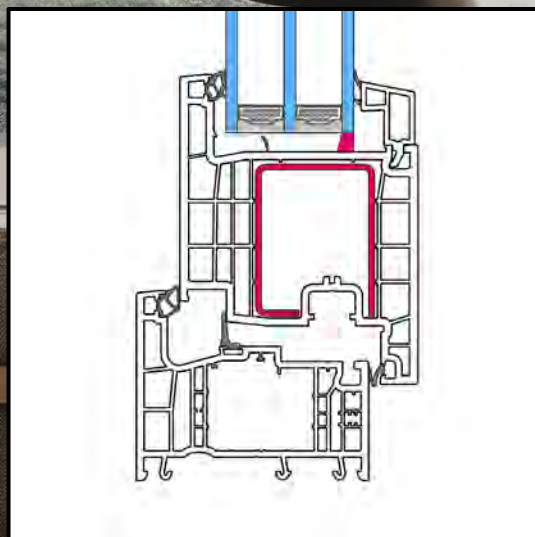
Prozorska krila u novim dimenzijama moguća sa i bez ojačanja!



# ARTEVO

## Mogućnosti izvedbe i izvedba

Prozorska krila u novim dimenzijama moguća sa i bez ojačanja!



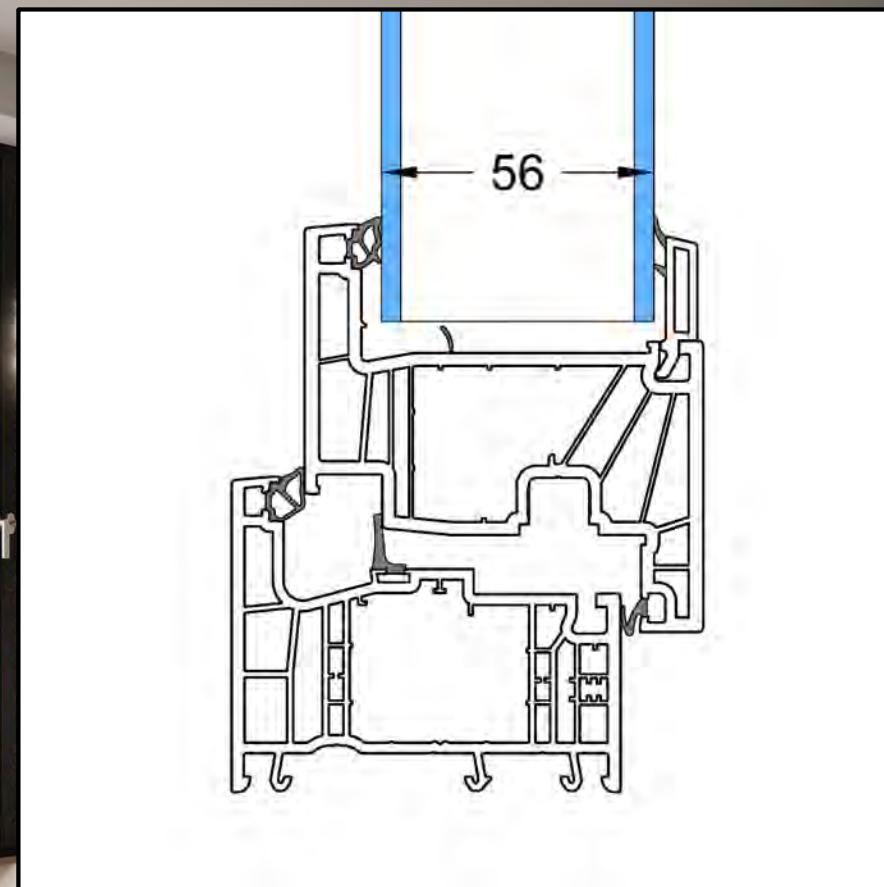
# ARTEVO

## Mogućnosti izvedbe i izvedba

Također dizajniran za korištenje visoko učinkovitih multifunkcionalnih stakala!



Maksimalna debljina stakla :  
56 mm!



# ARTEVO


## Mogućnosti izvedbe i izvedba


Također dizajniran za korištenje visoko učinkovitih multifunkcionalnih stakala!





Maksimalna debljina stakla :  
56 mm!

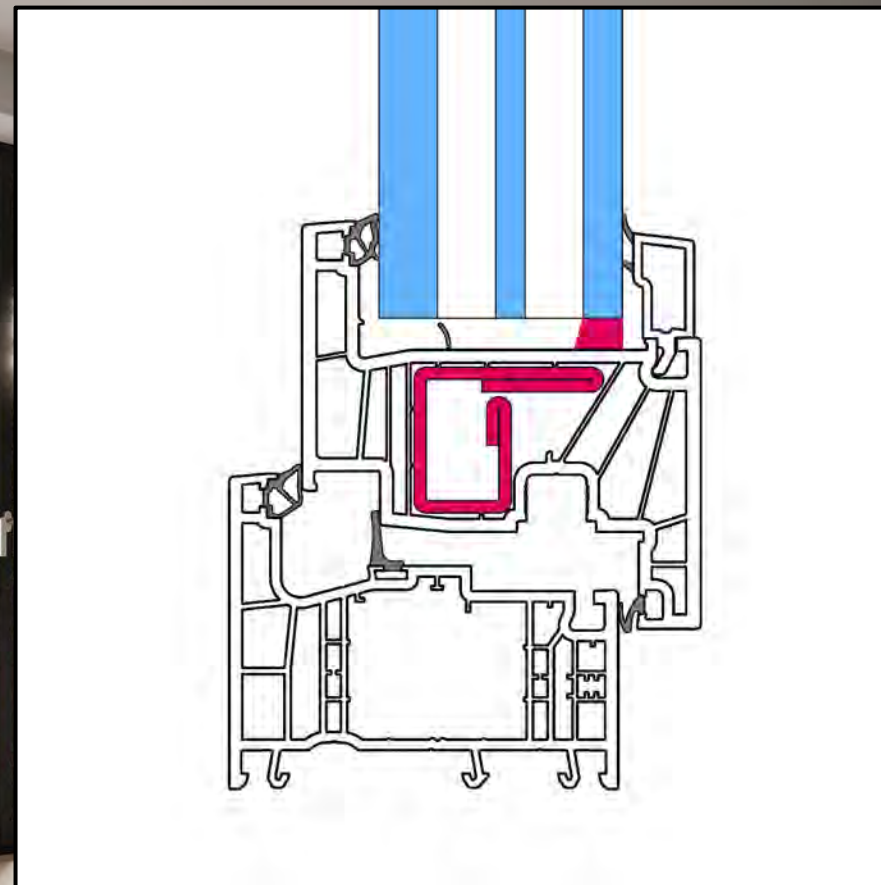
66.1SI/12AR/6/12AR/44.1SI  
d = 51 mm

  $U_g = 0,7 \text{ W/m}^2\text{K}$

  $R_w = 50 \text{ dB}$

  $U_w = 0,90 \text{ W/m}^2\text{K}$

  $R_w = 48 \text{ dB}$



# ARTEVO

## Mogućnosti izvedbe i izvedba

Također dizajniran za korištenje visoko učinkovitih multifunkcionalnih stakala!




Maksimalna debljina stakla :  
56 mm!

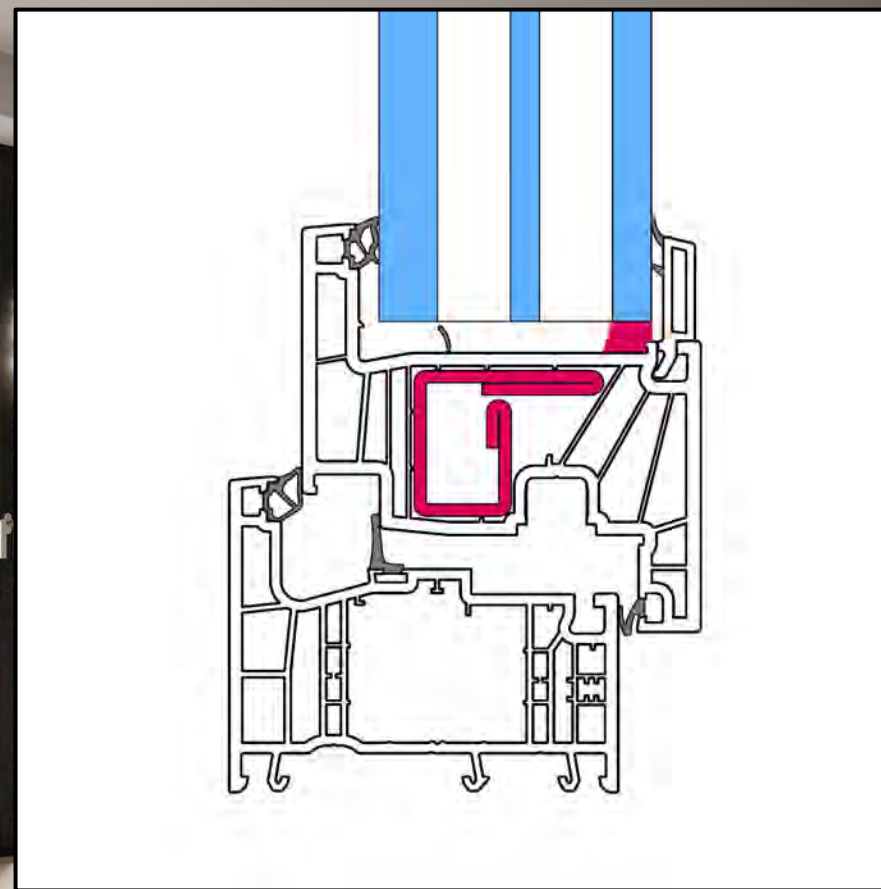
66.1SI/14AR/6/14AR/44.1SI  
d = 55 mm

$U_g = 0,6 \text{ W/m}^2\text{K}$

$R_w = 50 \text{ dB}$

  $U_w = 0,83 \text{ W/m}^2\text{K}$

  $R_w = 48 \text{ dB}$



# ARTEVO

## Mogućnosti izvedbe i izvedba

Također dizajniran za korištenje visoko učinkovitih multifunkcionalnih stakala!




Maksimalna debljina stakla :  
72 mm!

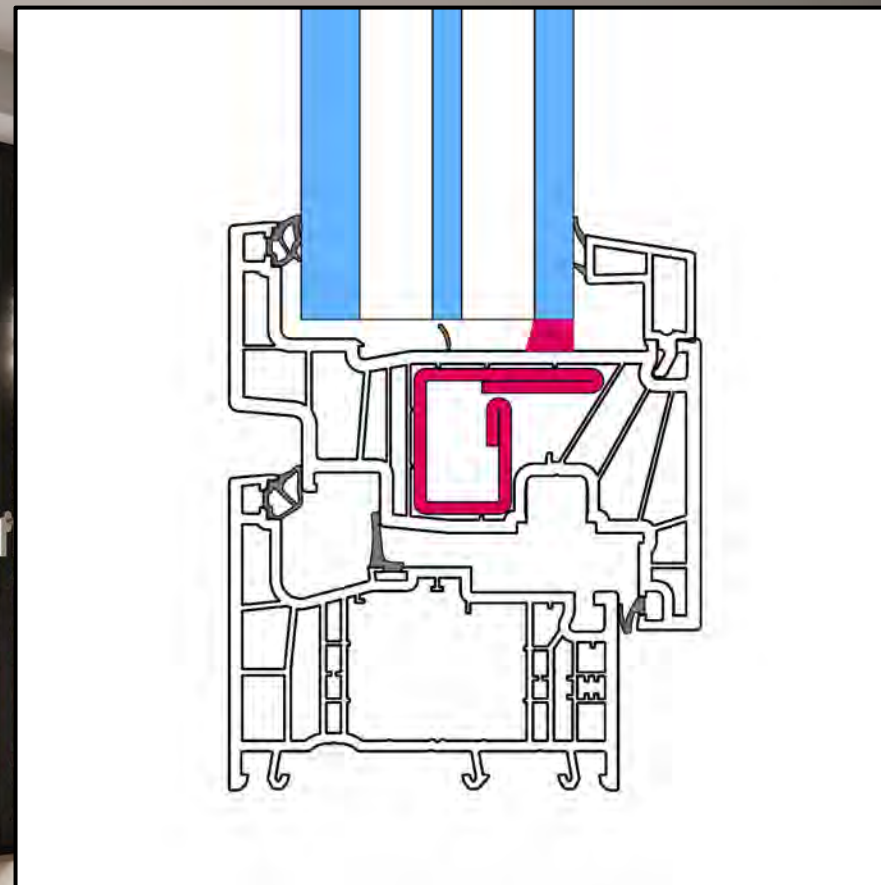
66.1SI/14AR/6/14AR/44.1SI  
d = 55 mm

$U_g = 0,6 \text{ W/m}^2\text{K}$

$R_w = 50 \text{ dB}$

  $U_w = 0,83 \text{ W/m}^2\text{K}$

  $R_w = 48 \text{ dB}$



# ARTEVO

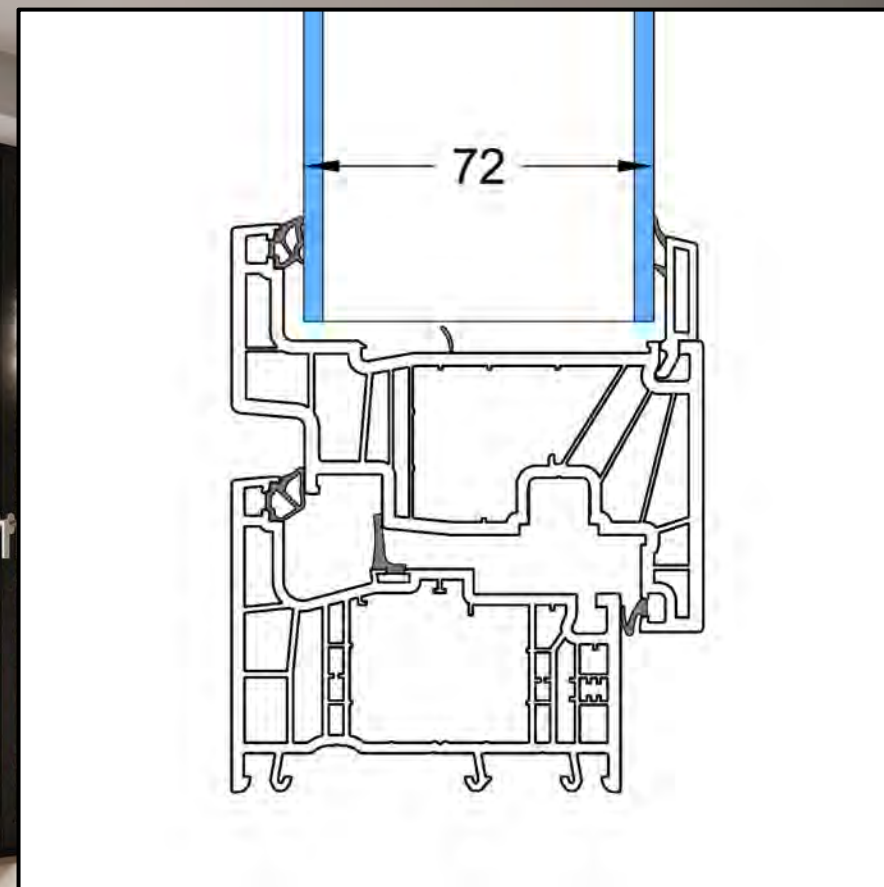
## Mogućnosti izvedbe i izvedba

Također dizajniran za korištenje visoko učinkovitih multifunkcionalnih stakala!



Maksimalna debljina stakla :  
72 mm!

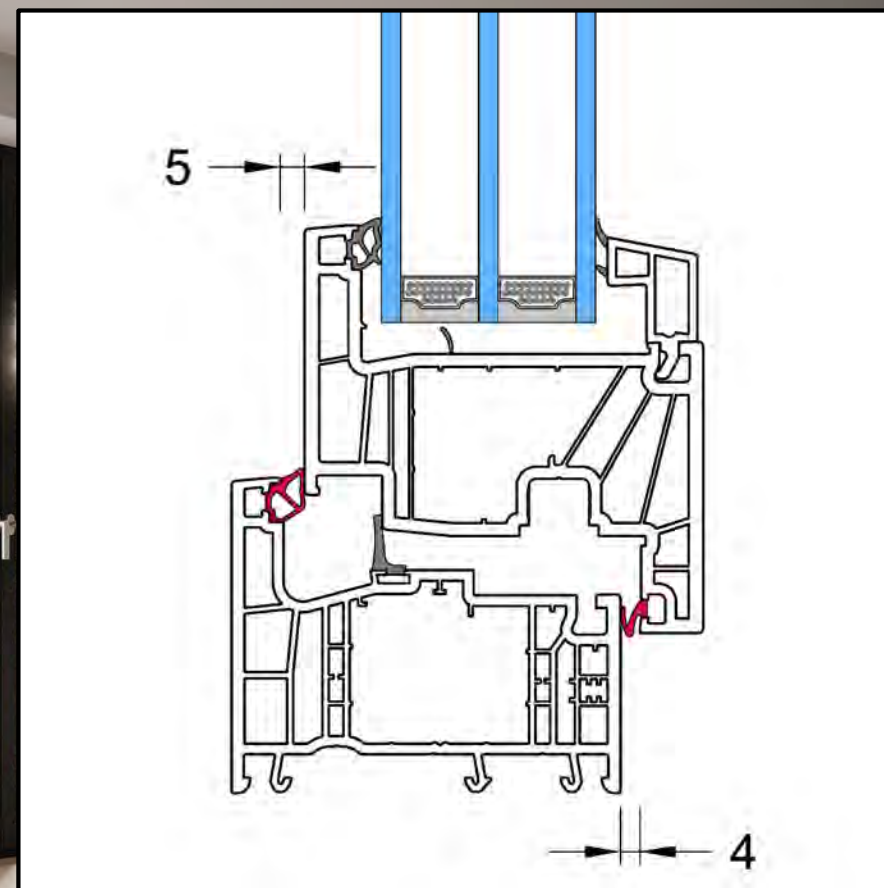
Maksimalna debljina stakla:  
krilo u ravnini: 72 mm



# ARTEVO

## Mogućnosti izvedbe i izvedba

Nizak pritisak zatvaranja i stoga visoka jednostavnost korištenja zahvaljujući sofisticiranoj geometriji brtve i velikom razmaku brtve!





**Održivo - Inovativno - Vizionarsko - Individualno - Jedinstveno -  
Inspirativno**

**Nove dimenzije**

**ARTEVO**

# Održivo - Inovativno - Vizionarsko - Individualno - Jedinstveno - Inspirativno



**ARTEVO**  
je vizionarski i  
nudi puno više  
od prosjeka!



**ARTEVO**  
je  
individualan  
zahvaljujući  
**KALEIDO  
COLOR!**



**ARTEVO**  
inspirativan je  
za najviše  
estetske  
zahtjeve!

# ARTEVO

# ARTEVO

## Napredak i evolucija

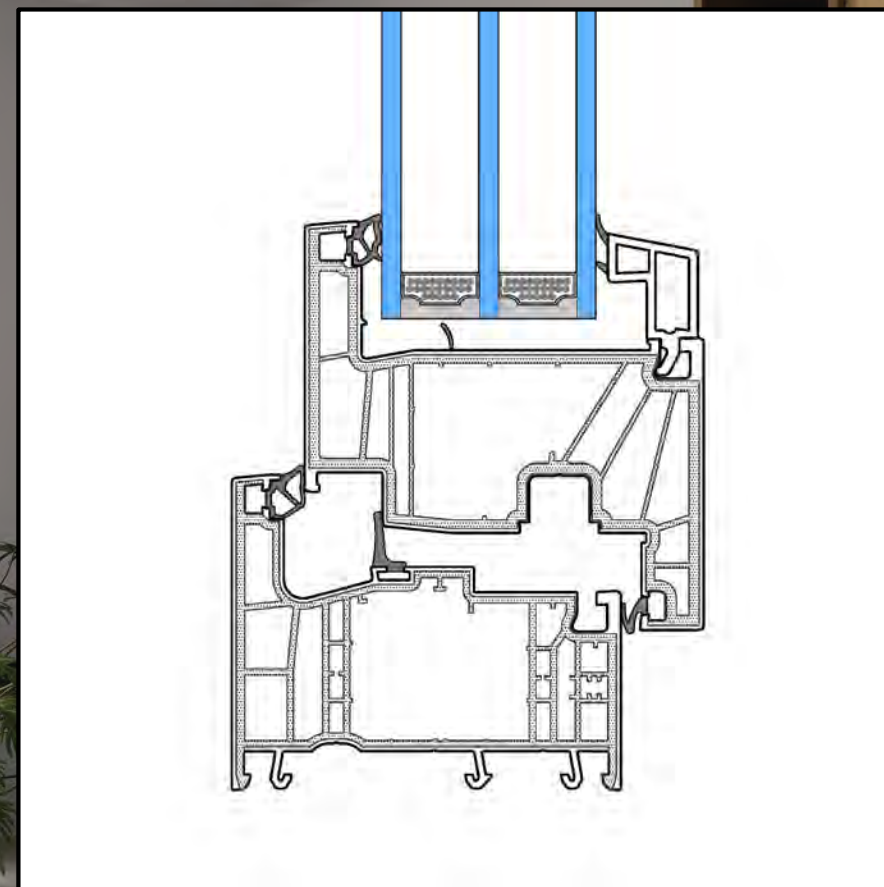


**ARTEVO**  
je inovativan i  
okrenut  
budućnosti!

# ARTEVO

## Napredak i evolucija

Inovativno i jedinstveno: materijal visokih performansi RAU-FIPRO X u jezgri profila!



# ARTEVO

## Napredak i evolucija



\* Izračunato,  
podložno  
provjeri!

Optimizirana toplinska izolacija ( $U_f$ ) s integriranom održivošću u isto vrijeme!

1 Statička armatura za posebno velike elemente!

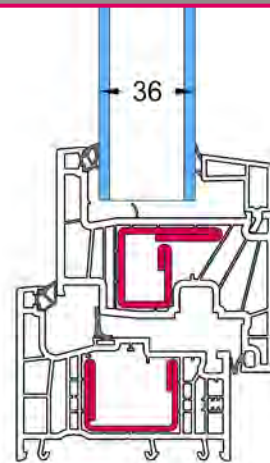
2 Univerzalno ojačanje za širi raspon veličina elemenata!

3 Bez ojačanja za bolje performanse za optimalnu toplinsku izolaciju!



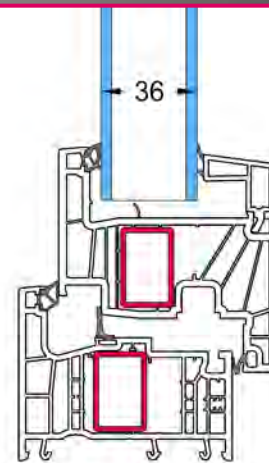
$d \geq 36 \text{ mm}$

1



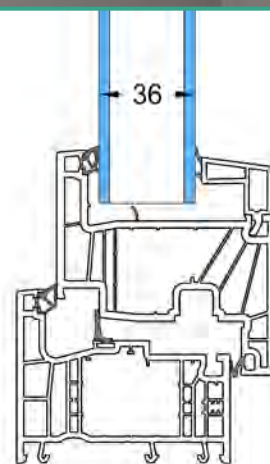
ARTEVO:  
 $U_f = 1,1 \text{ W/m}^2\text{K}$

2



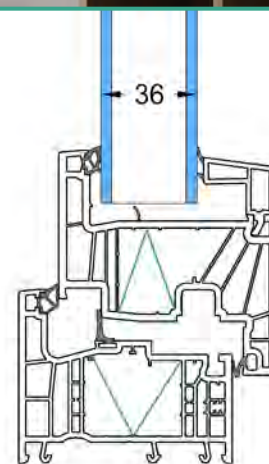
ARTEVO:  
 $U_f = 1,0 \text{ W/m}^2\text{K}^*$

3



ARTEVO:  
 $U_f = 1,0 \text{ W/m}^2\text{K}$

3



ARTEVO max:  
 $U_f = 0,84 \text{ W/m}^2\text{K}$

# ARTEVO

## Napredak i evolucija



\* Izračunato,  
podložno  
provjeri!

Optimizirana toplinska izolacija ( $U_f$ ) s integriranom održivošću u isto vrijeme!

1 Statička armatura za posebno velike elemente!

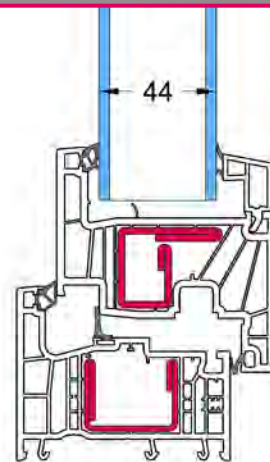
2 Univerzalno ojačanje za širi raspon veličina elemenata!

3 Bez ojačanja za bolje performanse za optimalnu toplinsku izolaciju!



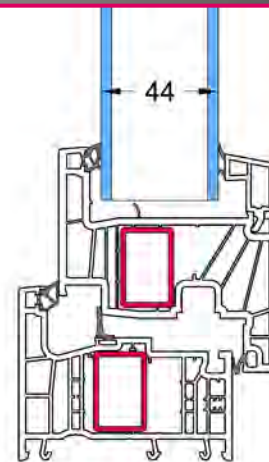
$d \geq 44 \text{ mm}$

1



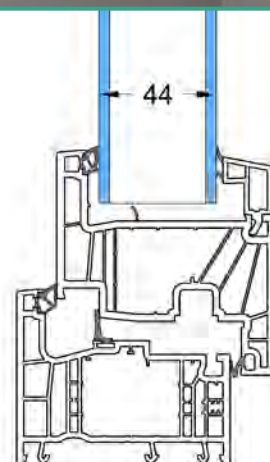
ARTEVO:  
 $U_f = 1,1 \text{ W/m}^2\text{K}^*$

2



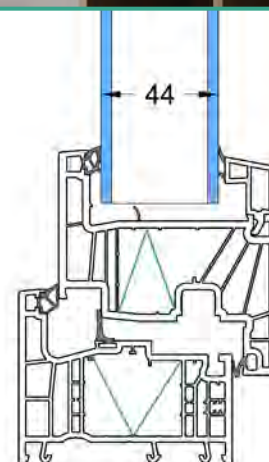
ARTEVO:  
 $U_f = 1,0 \text{ W/m}^2\text{K}^*$

3



ARTEVO:  
 $U_f = 0,99 \text{ W/m}^2\text{K}^*$

3



ARTEVO max:  
 $U_f = 0,82 \text{ W/m}^2\text{K}^*$

# ARTEVO

## Napredak i evolucija



\* Izračunato,  
podložno  
provjeri!

Optimizirana toplinska izolacija ( $U_f$ ) s integriranom održivošću u isto vrijeme!

1 Statička armatura za posebno velike elemente!

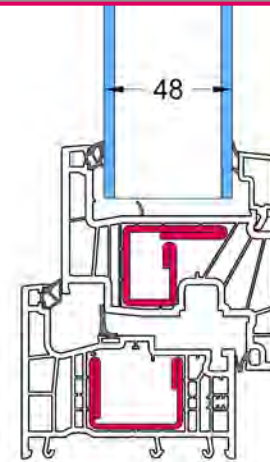
2 Univerzalno ojačanje za širi raspon veličina elemenata!

3 Bez ojačanja za bolje performanse za optimalnu für eine bessere bis hin



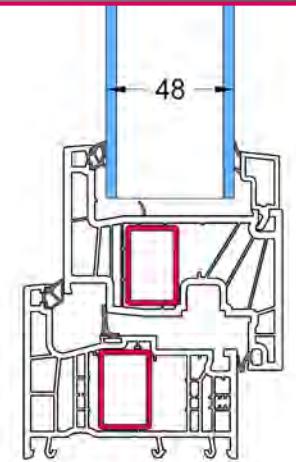
$d \geq 48 \text{ mm}$

1



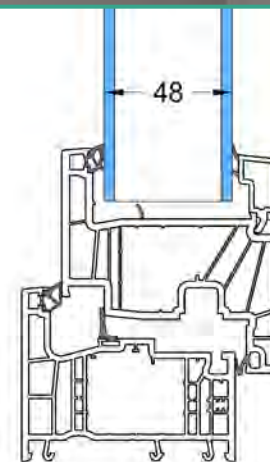
ARTEVO:  
 $U_f = 1,1 \text{ W/m}^2\text{K}^*$

2



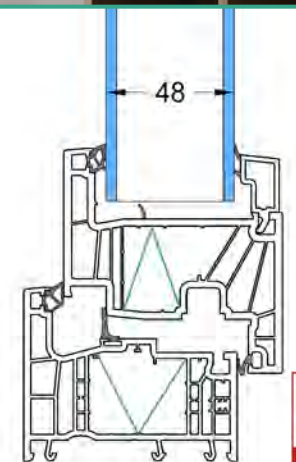
ARTEVO:  
 $U_f = 1,0 \text{ W/m}^2\text{K}^*$

3



ARTEVO:  
 $U_f = 0,98 \text{ W/m}^2\text{K}$

3



ARTEVO max:  
 $U_f = 0,81 \text{ W/m}^2\text{K}$



ift

# ARTEVO max

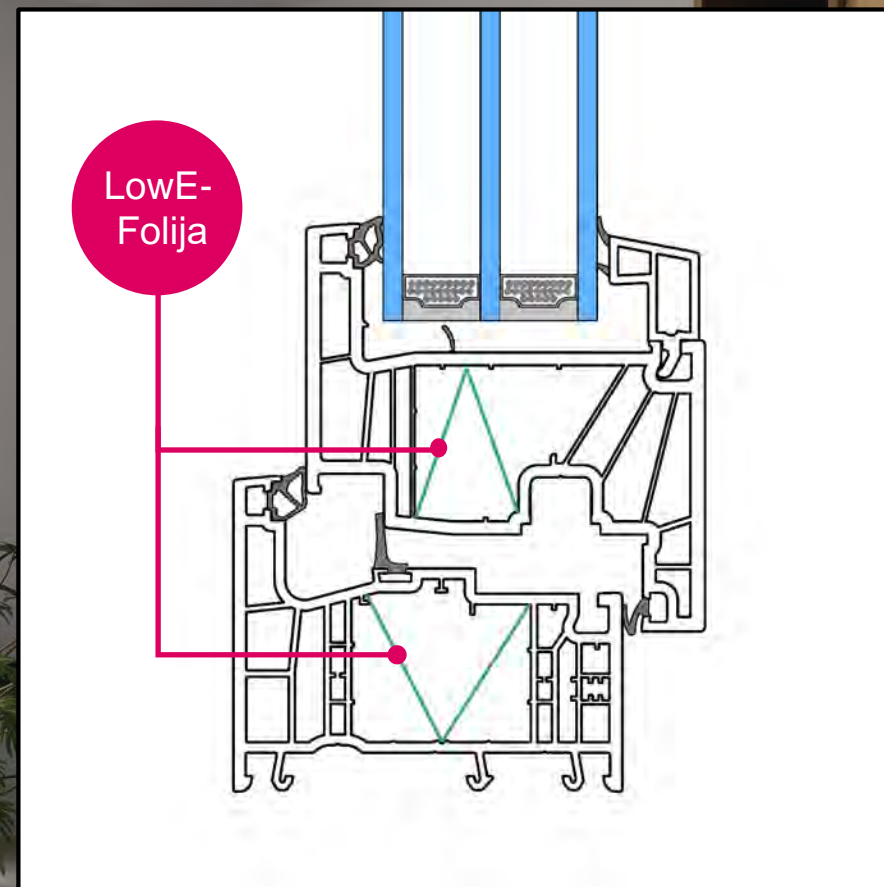
## Napredak i evolucija

Optimizirana toplinska izolacija ( $U_f$ ) s integriranom održivošću u isto vrijeme!

Inovativna tehnologija kroz korištenje LowE folije!

Integrirana održivost kroz osnovno tijelo izrađeno od PVC-a!

Patent u postupku!



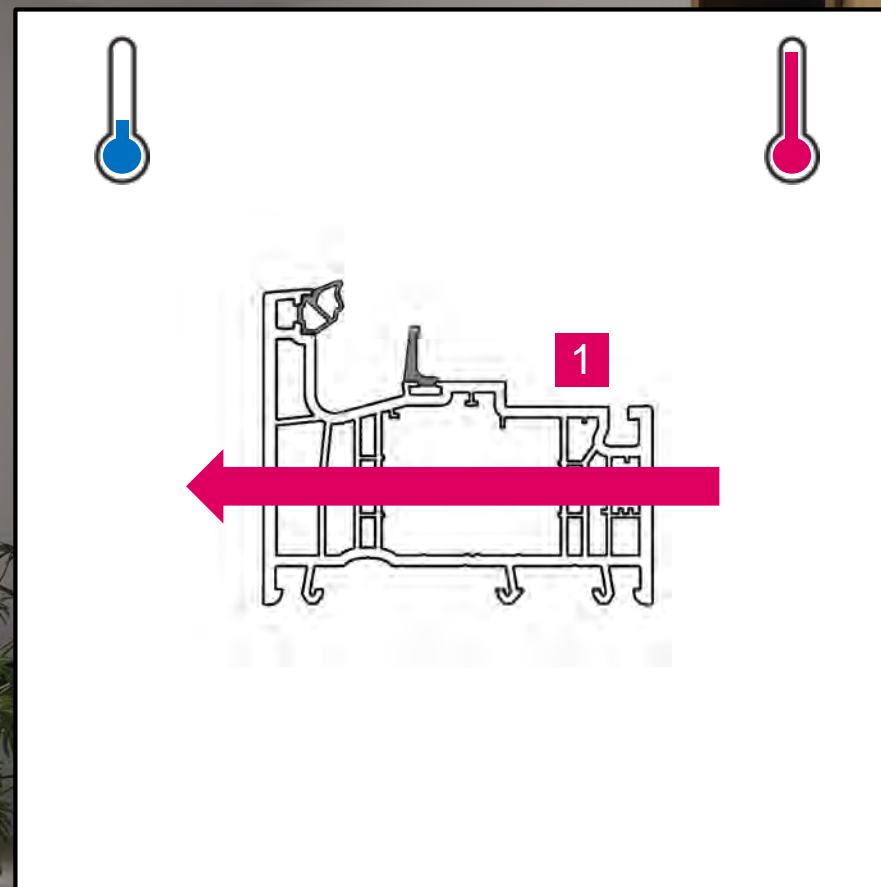


# ARTEVO max Napredak i evolucija

Patent u  
postupku!

Mechanismen des Wärmedurchgangs:

1 Provođenje topline,



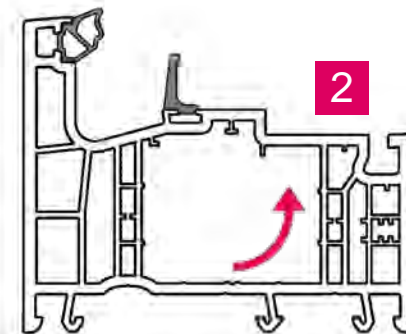
# ARTEVO max Napredak i evolucija

Patent u  
postupku!

## Mechanismen des Wärmedurchgangs:

1 Provođenje topline,

2 Konvencija,



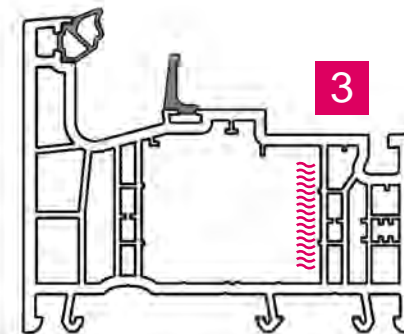
# ARTEVO max

## Napredak i evolucija

Patent u postupku!

### Mechanismen des Wärmedurchgangs:

- 1 Provođenje topline,
- 2 Konvencija,
- 3 Toplinsko zračenje.



$\epsilon$  (PVC) = 0,94

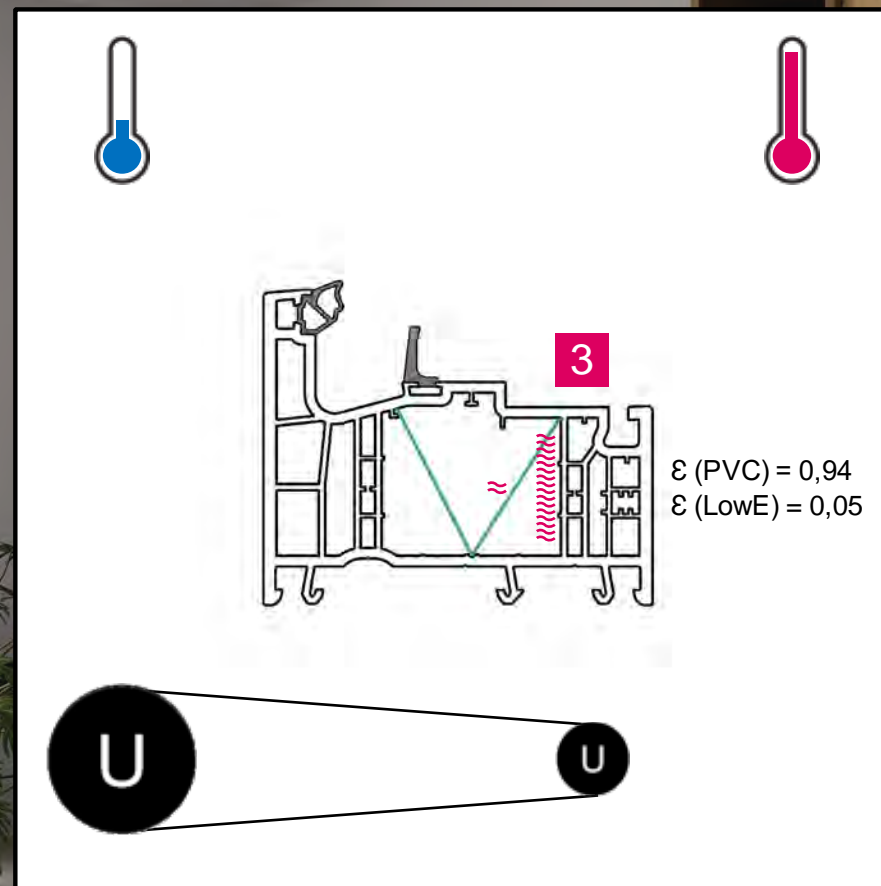
# ARTEVO max

## Napredak i evolucija

Patent u postupku!

### Mechanismen des Wärmedurchgangs:

- 1 Provođenje topline,
- 2 Konvencija,
- 3 Toplinsko zračenje.



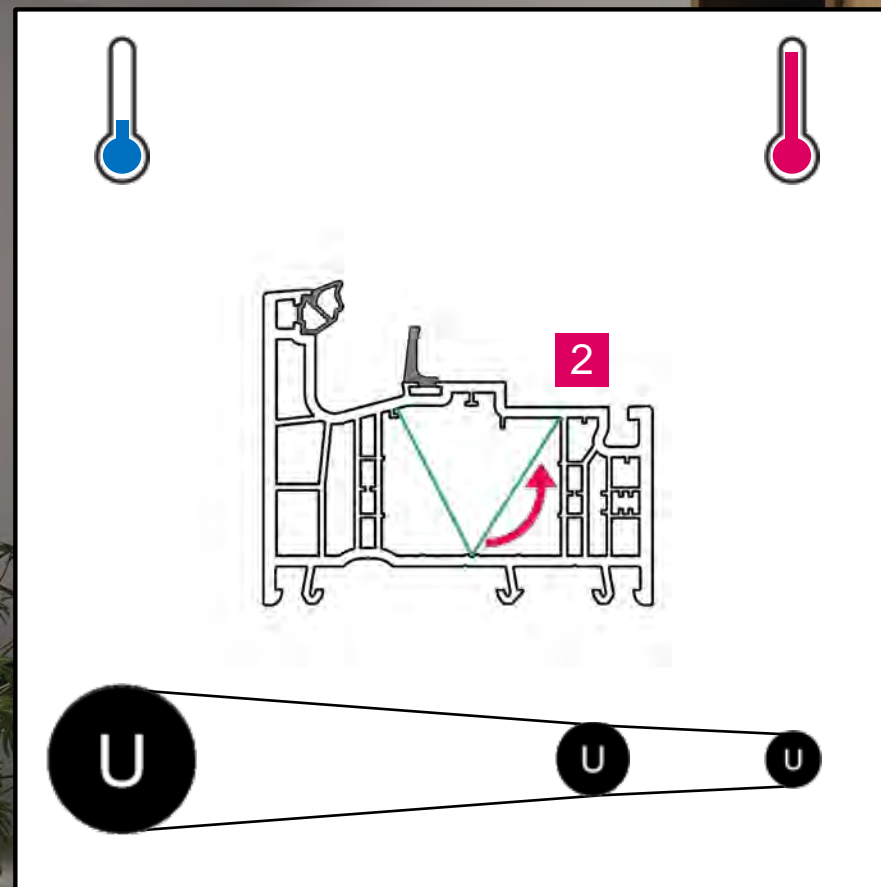
# ARTEVO max

## Napredak i evolucija

Patent u postupku!

### Mechanismen des Wärmedurchgangs:

- 1 Provođenje topline,
- 2 Konvekcija,
- 3 Toplinsko zračenje.



# ARTEVO max

## Napredak i evolucija

Optimizirana toplinska izolacija ( $U_f$ ) s integriranom održivošću u isto vrijeme!

Inovativna tehnologija kroz korištenje LowE folije!

Integrirana održivost kroz osnovno tijelo izrađeno od PVC-a!

Nije potrebno pjenjenje profila i upotreba izolacijskih modula od pjene!

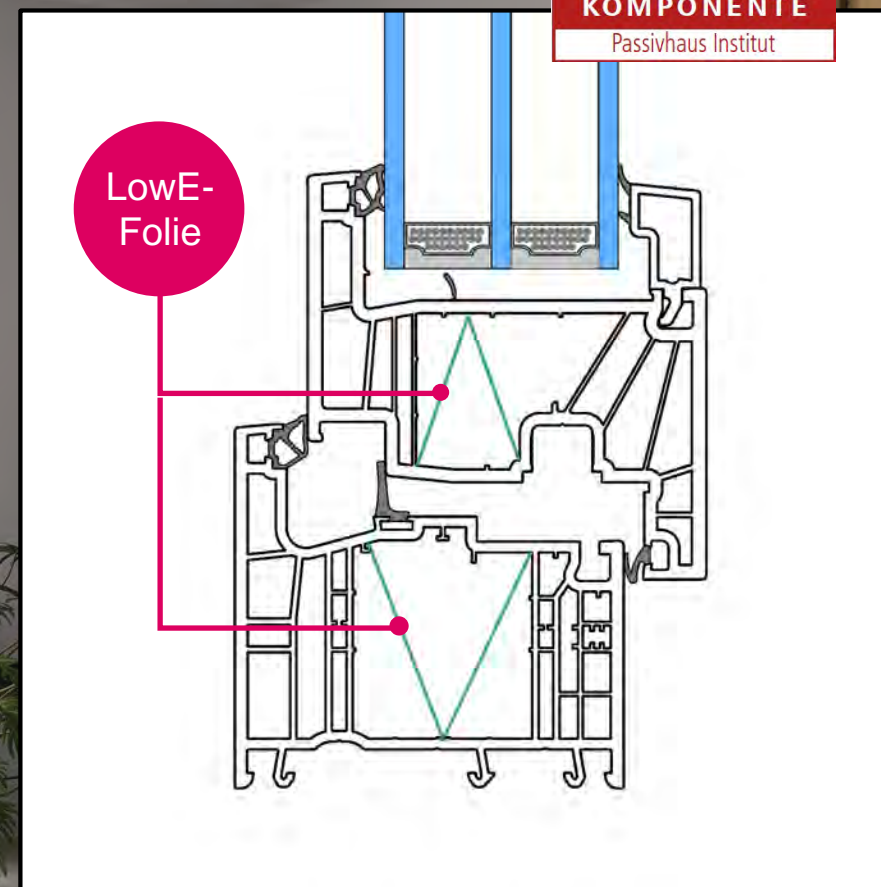


kühl-gemäßigtes Klima



ZERTIFIZIERTE  
KOMPONENTE

Passivhaus Institut



Održivo - Inovativno - Vizionarsko - Individualno - Jedinstveno -  
Inspirativno

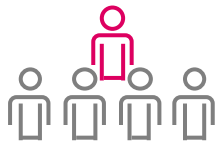
# Tehnologije usmjerene budućnosti

ARTEVO

# Održivo - Inovativno - Vizionarsko - Individualno - Jedinstveno - Inspirativno



**ARTEVO**  
je inovativan i  
okrenut  
budućnosti!



**ARTEVO**  
je vizionarski i  
nudi puno više  
od prosjeka!



**ARTEVO**  
je  
individualan  
zahvaljujući  
**KALEIDO  
COLOR!**



**ARTEVO**  
inspirativan je  
za najviše  
estetske  
zahtjeve!

# ARTEVO

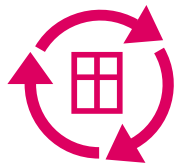


Održivo - Inovativno - Vizionarsko - Individualno - Jedinstveno -  
Inspirativno

# Održivost na djelu s EcoPuls

**ARTEVO**

# Održivo - Inovativno - Vizionarsko - Individualno - Jedinstveno - Inspirativno



Održivo -  
Inovativno -  
Vizionarsko -  
Individualno -  
Jedinstveno -  
Inspirativno



ARTEVO  
je inovativan i  
okrenut  
budućnosti!



ARTEVO  
je vizionarski i  
nudi puno više  
od prosjeka!



ARTEVO  
je  
individualan  
zahvaljujući  
KALEIDO  
COLOR!



ARTEVO  
inspirativan je  
za najviše  
estetske  
zahtjeve!

ARTEVO  
Inspirativno je vidjeti ono što tražite!



ARTEVO  
je jedinstven  
zahvaljujući  
pametnim  
značajkama i  
pametnim  
dodacima!

# ARTEVO

Inspirativno je vidjeti ono što tražite!

Prozorske kvake LINEA svojim jednostavnim izgledom savršeno se uklapaju u jasne linije modernih prozora izrađenih od ARTEVO!

Prozorske kvake LINEA pružaju dodatnu sigurnost zahvaljujući patentiranom mehanizmu zaključavanja!

Prozorske kvake LINEA dostupne su u brojnim eloksiranim i RAL bojama, također i s brušenim površinama!

Moderne  
prozorske  
kvake  
REHAU  
LINEA



# ARTEVO