

SAVRŠENSTVO ENERGETSKE UČINKOVITOSTI

SUSTAV PODIZNO-KLIZNIH VRATA GENE[®]



OBITELJ GENEIO SUSTAVA RASTE

SUSTAV PODIZNO-KLIZNIH VRATA GENEIO®

Sustav podizno-kliznih vrata GENEIO predstavlja dosljedno proširenje revolucionarne obitelji sustava GENEIO.

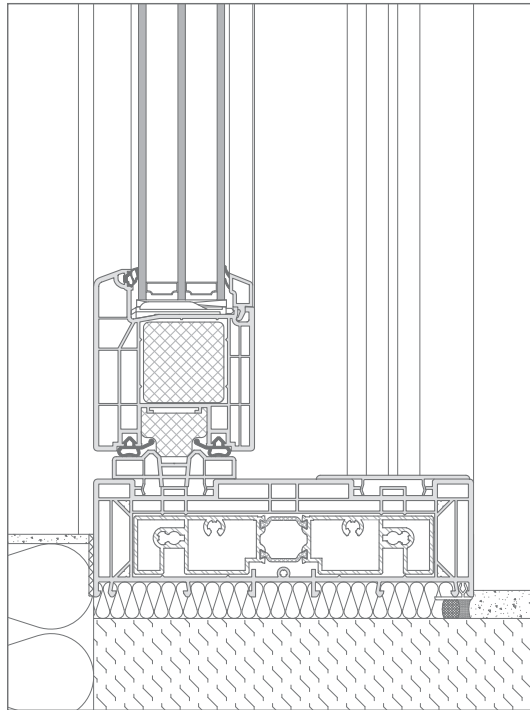
On uvjerava inovativnim tehnologijama i najvećom preciznošću u konstrukciji i izradi. Već na prvi pogled sasvim je jasno da tvrtka REHAU sada postavlja nova mjerila i u području sustava podizno-kliznih vrata.

- Zahvaljujući primjeni visokotehnološkog materijala RAU-FIPRO povećava se stabilnost profila i optimiziraju vrijednosti toplinske izolacije.
- Zahvaljujući konstrukciji sustava, s ugradbenom dubinom profila od 86 mm i višekomornim profilom okvira, mogu se izvoditi elementi podizno-kliznih vrata s vrijednostima toplinske izolacije u skladu sa standardom za izgradnju pasivnih kuća.
- Protuprovalna zaštita do klase otpora 2, optimalna zvučna zaštita do $R_{w,p} = 42$ dB (SSK4).
- Brtve na obrubu s vulkaniziranim kutovima štite od propuha, prašine, vode i gubitka topline.
- Jednostavno rukovanje zahvaljujući optimalno usklađenoj tehnici sustava s inovativnim pojednostima konstrukcije.
- Glatke površine postojane na sve vremenske uvjete mogu se, osim toga, izvoditi i s folijskim kaširanjem, kao i s vanjskom aluminijskom oblogom.
- Zahvaljujući krajnje opteretivom materijalu RAU-FIPRO mogu se ostvariti elementi visine do 2,7 m i težine krila do 400 kg.
- Podizno-klizna vrata od GENEIO profila bez poteškoća ispunjavaju zahtjeve prema nepostojanju barijera prema DIN 18025.
- Velika sigurnost investicije zbog ispunjavanja EnEV standarda, a time i dugotrajnije očuvanje vrijednosti Vaše nekretnine.



2

SMANJITE GUBITKE TOPLINE NE PUŠTAJTE TOPLINU IZ KUĆE



Podizno-klizna vrata, ugrađena na vanjskom zidu



Prikazani tijek temperature naglašava vrlo dobra izolacijska svojstva novih podizno-kliznih vrata GENE0.
Izotermički tijek: crveno 10 °C, plavo 13 °C

Podizno-klizna vrata GENE0 Prikladna za pasivne kuće.

U_g vrijednost	= 0.4 W/m ² K
U_f vrijednost	= 1.3 W/m ² K*
U_w vrijednost	= 0.67 W/m ² K**

Klimatska bilanca s podizno-kliznim vratima GENE0:
Ušteda CO₂***: 757 kg/p.a.

Podizno-klizna vrata GENE0 Nadmašuju zahtjeve nove norme EnEV 2009

U_g vrijednost	= 1.1 W/m ² K
U_f vrijednost	= 1.3 W/m ² K*
U_w vrijednost	= 1.2 W/m ² K**

Klimatska bilanca s podizno-kliznim vratima GENE0:
Ušteda CO₂***: 584 kg/p.a.

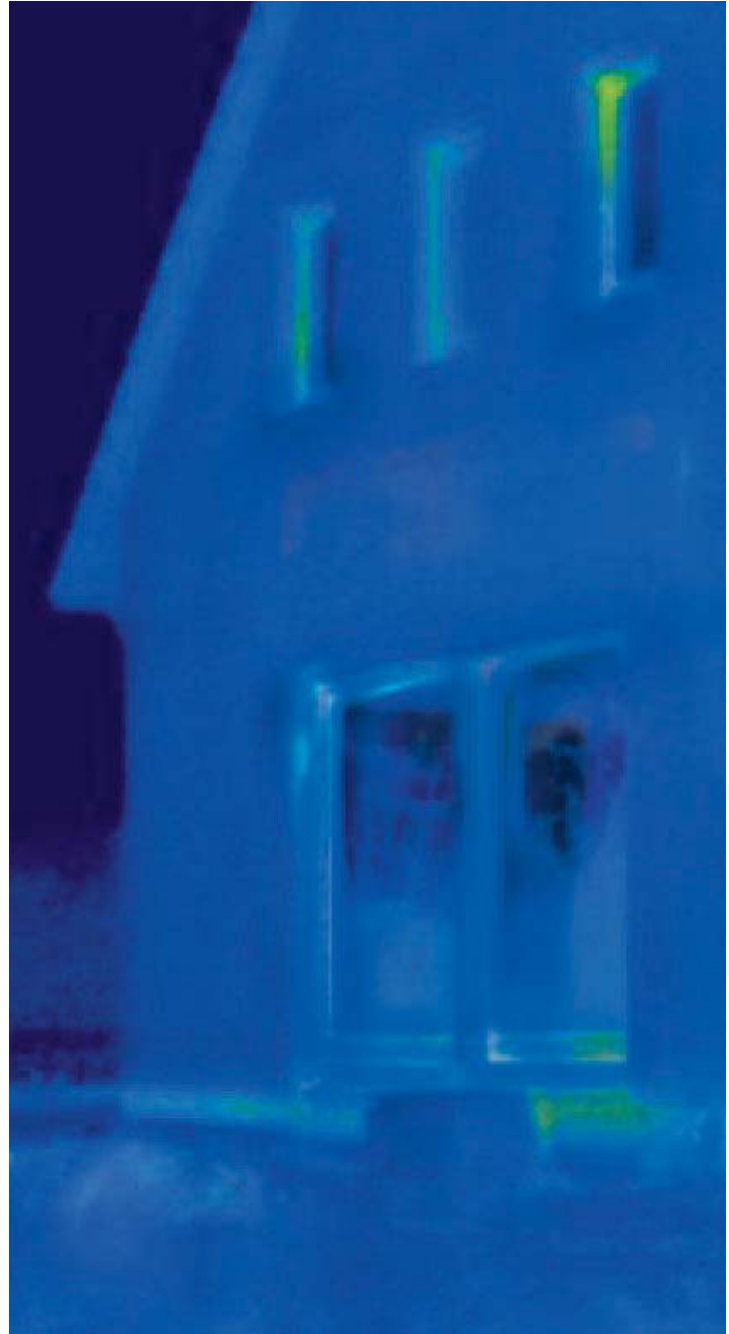
* Srednja U_f vrijednost elementa 4500 x 2300 mm

** Izračunato na elementu 4500 x 2300 mm

*** Polazišna osnova: drvena/aluminijska vrata 70-ih godina: U_w oko 3.0 W/m²K, ukupna površina vrata 10.35 m², vrsta grijanja: zemni plin



Prije renoviranja: na slici su crvenom bojom prikazani veliki gubici topline.



Nakon renoviranja: primjena podizno-kliznih vrata GENEEO znatno umanjuje gubitke topline.

Tanki dizajn profila za suvremeno oblikovanje

Velike staklene površine i uski profili igraju vrlo važnu ulogu u suvremenoj arhitekturi. Sa sustavom podizno-kliznih vrata GENE0 udovoljeno je i tim zahtjevima. Zahvaljujući tankim, zaobljenim geometrijama profila mogu se ostvariti i najviši zahtjevi za projekte novogradnje, ali i za energetske sanacije starogradnje.



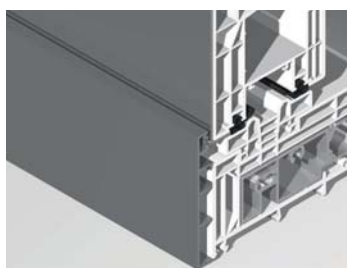
Lakiranje

Boja po Vašoj želji od izbora od 150 RAL nijansi boja.



Folijsko kaširanje

Veliki izbor Uni boja i drvenih dekora u glatkoj i hrapavoj izvedbi.



Aluminijska ljuska

Obloga postojana na nevrjeme zahvaljujući praškastom premazu (plastifikaciji) ili eloksiranim aluminijskim pokrivačima.

Slobodan prostor za elemente visoke koliko i prostorija

Kod mnoštva različitih vrsta otvora elementi sustava podizno-kliznih vrata GENE0 mogu se ugrađivati u visinu do 2,70 m, a u širinu do 10 m.

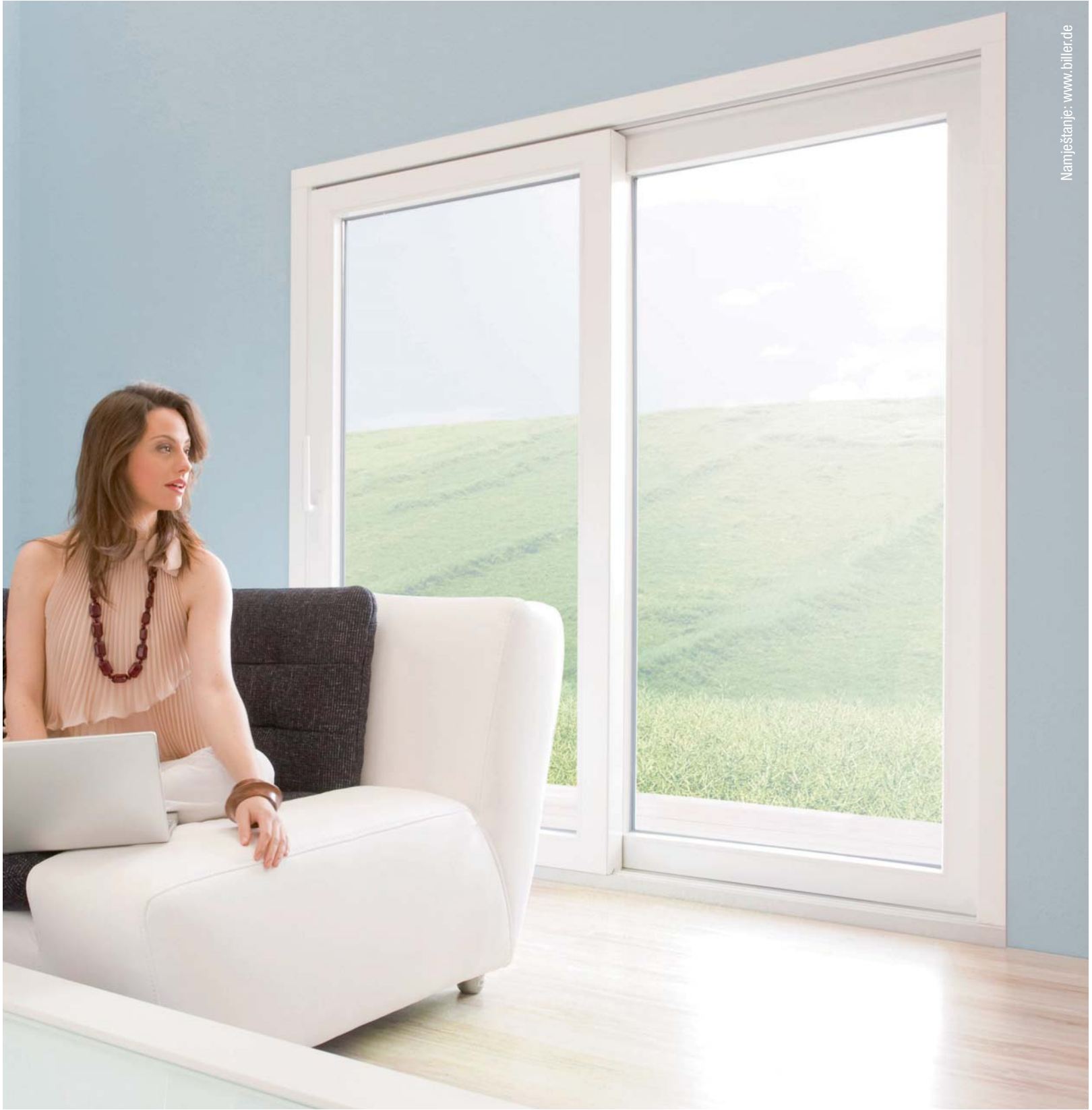
Stavljanje naglasaka bojom i površinom

Bilo da je površina lakirana, s aluminijskom oblogom ili folijskim kaširanjem, bilo da je riječ o jednobojnim površinama ili o drvenom dekoru, bitno da se vrata ugrađuju iznutra ili izvana, nema granica bojama i površinama.

Komfor u svakoj situaciji

Investitori se oslanjaju na prokušani sustav, jednostavno rukovanje, optimalnu zvučnu zaštitu i djelotvorne prepreke prodoru pri najvećoj energetske učinkovitosti.





Namještanje: www.biller.de

SUSTAV PODIZNO-KLIZNIH VRATA GENE[®]

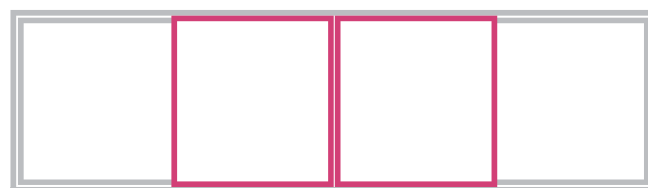
TEHNIČKE POJEDINOSTI

Funkcija otvaranja	Podizno-klizna vrata
Materijal	RAU-FIPRO: PVC ojačan vlaknima, RAU-PVC, bez kadmija i olova
Brtnveni materijal	RAU-SR, RAU-PREN (crni, sivi)
Ugradbena dubina okvira/krila	203 mm/86 mm
Broj komora	5
Maksimalna debljina stakla	53 mm
Vidljiva širina profila okvira/krila	63 mm/97 mm
Maksimalna ukupna težina krila	400 kg
Koeficijent prolaza topline Uf	Do 1,3 W/m ² K
Otpornost na opterećenje uslijed vjetra	Do klase B3 prema DIN EN 12210
Nepropusnost na tuču	Do klase 9A prema DIN EN 12208
Propusnost zraka	Klasa 4 prema DIN EN 12207
Trajno funkcioniranje	Klasa 2 prema DIN EN 12400
Zvučna izolacija	Do R _{w,p} = 42 dB
Protuprovalna zaštita	Do WK 2 prema DIN V ENV 1627
Oplemenjenost površine	Folijsko kaširanje s drvenim dekorima i bojama prema RAL, aluminijska obloga

Primjeri vrsta otvaranja



Shema A, dvodijelno, simetrično



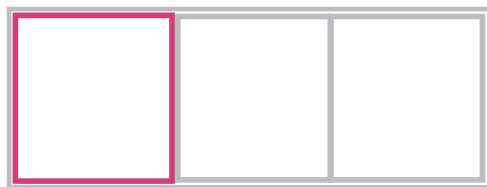
Shema C



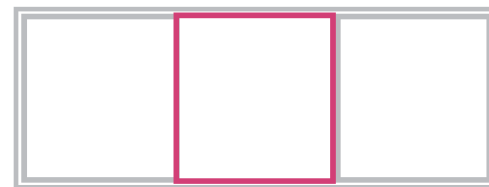
Shema A, dvodijelno, asimetrično



Shema K



Shema A, trodijelno



Shema G1



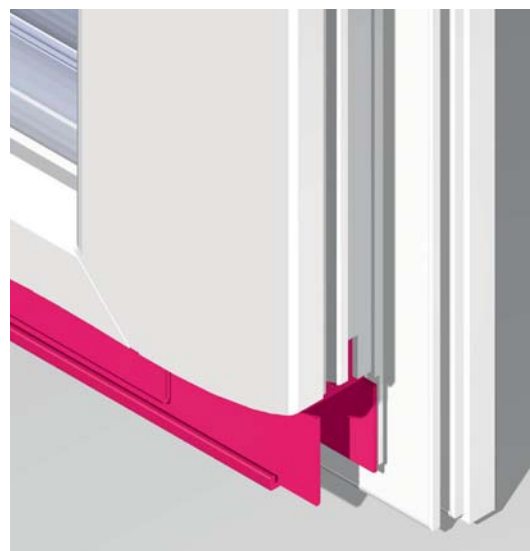
TEHNIČKE POJEDINOSTI

UVID U VISOKOVRIJEDNU KVALITETU



Dizajn krila

Konstrukcija krila i okvira koji se montiraju u istoj ravnini uvjerava glatkim i visokovrijednim površinama već godinama dokazane REHAU kvalitete.



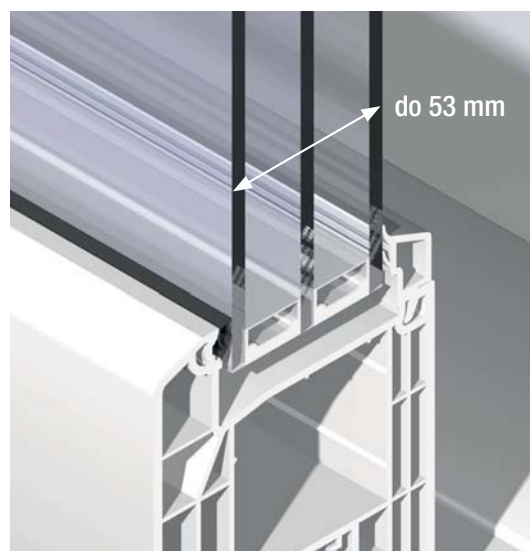
Kućište pokretnih kotačića

Novo kućište pokretnih kotačića jamči dobro dosjedanje pri ugradnji i sigurnu funkcionalnost komponenta okova, ono stabilizira kritično područje krila te razdvaja i štiti komoru s armaturom od vanjskih klimatskih utjecaja.



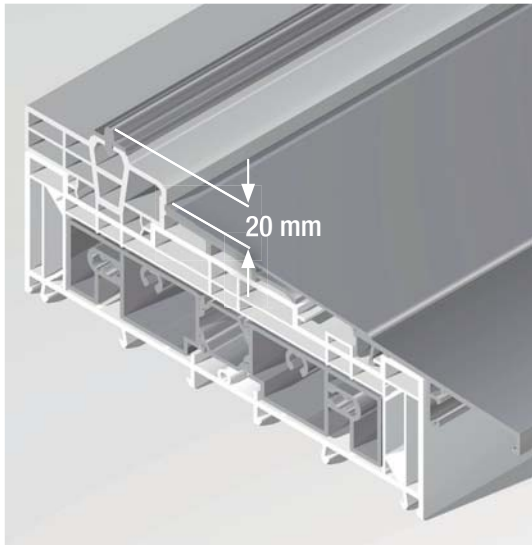
Armiranje okvira

Termički razdvojeno aluminijsko armiranje u kombinaciji s višekomornim okvirom jamči iznimne vrijednosti toplinske izolacije. Integrirani uvrtni kanali omogućuju primjenu svih uobičajenih pragova i dijelova okova.



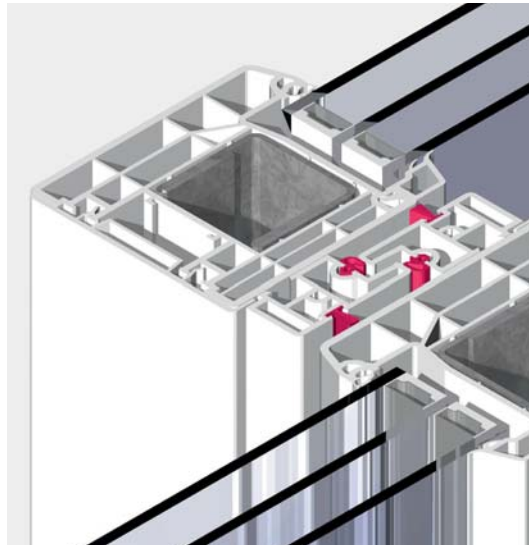
Dubina žljeba

Zahvaljujući velikoj dubini žljeba profila krila moguća je primjena stakla debljine do 53 mm.



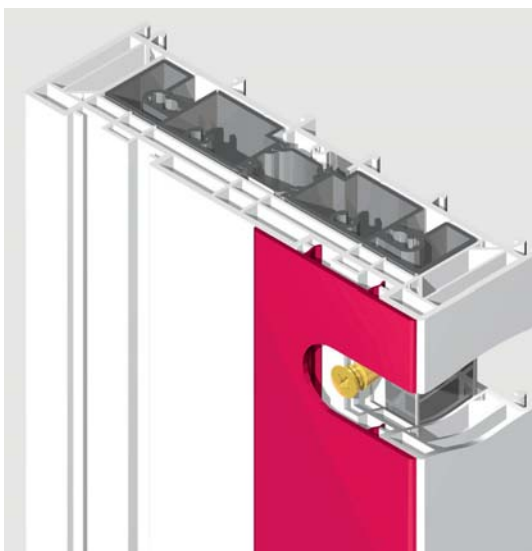
Pragovi bez barijera

REHAU sustav pragova ispunjava sve zahtjeve za nepostojanjem barijera prema DIN 18025. Visina praga prilagođena je osobama s posebnim potrebama.



Zatvaranje u sredini

Posebni profili za zatvaranje u sredini jamče ne samo apsolutnu nepropusnost, nego se zahvaljujući njima mogu primijeniti i razne boje izvana i iznutra bez prekida.



Montaža

Sredstva za pričvršćivanje prekrivaju standardizirani sistemski profili.



Kutija za rolete

Zahvaljujući nožicama za oslonac na profilu okvira mogu se kombinirati kutije za rolete kao i svi dodatni profili i proširenja za ugradbenu dubinu od 86 mm.

INOVATIVNI SUSTAVI ZA GRADNJU

ISKUSTVO STVARA KVALITETU

